



天水市粮食和物资储备局市级应急救灾物资
采购项目

招标文件

项目编号：TGZC2024-507

(第五包 折叠床)

采购人	天水市粮食和物资储备局	
	甘肃三熙工程技术服务有限责任公司	
	Gansu Sanxi Engineering and Technical Services limited liability company	
	法定代表人：胥弘娇	统一社会信用代码：91620502MA7DGH152J



目 录

第一部分	招标公告.....	1
第二部分	投标须知.....	5
第三部分	采购内容及要求.....	27
第四部分	资格审查及评标办法.....	45
第五部分	投标文件格式.....	51
第六部分	中小企业声明函、监狱企业证明文件、残疾人福利性单位声明函.....	72
第七部分	合同文件.....	74
第八部分	附件.....	81



第一部分 招标公告

天水市粮食和物资储备局市级应急救灾物资采购项目公开招标公告

甘肃三熙工程技术服务有限公司受天水市粮食和物资储备局的委托,对天水市粮食和物资储备局市级应急救灾物资采购项目以公开招标方式进行采购。欢迎符合资格条件的供应商前来投标。

一、项目名称和编号

1. 项目名称: 天水市粮食和物资储备局市级应急救灾物资采购项目
2. 项目编号: TGZC2024-507

二、采购内容

1. 所供产品及服务必须符合国家相关标准、行业标准规范,保证产品质量安全;
2. 采购内容

包号	名称	数量及单位	预算金额(万元)	备注
第一包	棉帐篷	1000顶	230	包含货物的采购、运送、售后服务及验收等内容(具体技术参数及要求详见招标文件)
第二包	单帐篷	1000顶	160	
第三包	单帐篷	2000顶	320	
第四包	折叠床	7000张	154	
第五包	折叠床	7000张	154	
第六包	棉被	3000床	54	
第七包	叉车	2辆	28.68	
	手动托盘搬运车	4辆		
第八包	货架	74组	49.7	
	托盘	800个		

三、项目预算总金额: 1150.38万元, 大写: 人民币壹仟壹佰伍拾万零叁仟捌佰元整;

其中第一包预算金额:230万元, 大写:人民币贰佰叁拾万元整;

第二包预算金额:160万元, 大写:人民币壹佰陆拾万元整;

第三包预算金额:320万元, 大写:人民币叁佰贰拾万元整;

第四包预算金额:154万元, 大写:人民币壹佰伍拾肆万元整;

第五包预算金额:154万元, 大写:人民币壹佰伍拾肆万元整;

第六包预算金额:54万元, 大写:人民币伍拾肆万元整;

第七包预算金额:28.68万元, 大写:人民币贰拾捌万陆仟捌佰元整;

第八包预算金额:49.7万元, 大写:人民币肆拾玖万柒仟元整。

四、供应商资格要求

1. 符合《中华人民共和国政府采购法》第二十二条规定;
2. 供应商须具有合法有效的营业执照;



3. 供应商须提供2024年任意3个月依法缴纳社会保障资金和缴纳税收的证明文件（依法免税和不需要缴纳社会保障资金的供应商，应提供相应文件证明其依法免税和不需要缴纳社会保障资金）；

4. 供应商须提供2023年度经审计的财务审计报告（成立不满一年的企业提供基本开户银行出具的资信证明）；

5. 供应商须具有中国裁判文书网（wenshu.court.gov.cn）无行贿犯罪查询结果截图证明；

6. 供应商须为未被列入“信用中国”网站（www.creditchina.gov.cn）记录失信被执行人或重大税收违法案件当事人名单或政府采购严重违法失信行为记录名单；不处于“中国政府采购网”（www.ccgp.gov.cn）政府采购严重违法失信行为信息记录中的禁止参加政府采购活动期间；未被列入“信用中国（甘肃天水）”网站（http://credit.tianshui.gov.cn/）记录失信被执行人或重大税收违法案件当事人名单或政府采购严重违法失信行为记录名单；未被列入“信用中国（甘肃）或（供应商所属省份）”网站（www.gscredit.gov.cn）记录失信被执行人或财政性资金管理使用领域相关失信责任主体、统计领域严重失信企业及其有关人员等的方可参加本项目的投标（以投标截止日前在“信用中国”网站（www.creditchina.gov.cn）、“信用中国（甘肃天水）”网站（http://credit.tianshui.gov.cn/）、“中国政府采购网（www.ccgp.gov.cn）”及“信用中国（甘肃）或（供应商所属省份）”网站（www.gscredit.gov.cn）查询结果截图为准，如相关失信记录失效，供应商需提供相关证明资料）；

7. 本项目第四包、第五包、第六包面向中小企业采购，预留比例为100%。本项目中小企业划分标准所属行业为工业。须提供符合要求的《中小企业声明函》；

8. 本项目实行资格后审，不接受联合体投标。

五、公告期限：5个工作日

六、评标方法：综合评分法

七、信息注册须知

为了规范交易平台的业务流程以及给用户方便快捷的服务，进一步落实“放管服”改革要求，凡是拟参与甘肃省公共资源交易活动的供应商需先在天水市公共资源交易网上注册，供应商可自行选择以下任意一种方式进行注册、登录：

方式一：拟参与天水市公共资源交易活动的供应商在天水市公共资源交易网上注册填写相关内容，获取登录权限。登录权限获取成功后使用“用户名+密码+验证码”的方式登录，登记拟参与项目进行投标，成功后免费下载招标文件。

方式二：拟参与天水市公共资源交易活动的供应商在天水市公共资源交易网上注册，并办理获取CA数字证书。用已办理获取的CA数字证书登录，登记拟参与项目进行投标，成功后免费下载招标文件。

“用户名+密码+验证码”的登录方式和CA数字证书登录方式并行，由供应商自行选择登录方式。CA数字证书由符合有关规定的市场运营主体办理。已办理CA数字证书的供应商，仍可在天水市公共资源交易网上正常使用。

注：填写信息必须真实有效。



八、获取招标文件的时间、地点、方式

1. 时间：自2024年9月25日00时00分00秒起至2024年9月30日23时59分59秒止均可免费获取。
2. 方式：登录天水市公共资源交易中心网站免费下载。供应商可访问“天水市公共资源交易中心”网站（<http://www.tianshui.gov.cn/ggzyjy/>）点击对应的招标项目公告，免费获取招标文件，也可通过登录天水公共资源交易电子服务系统，在“投标管理”栏目“招标文件获取”子栏目下在线免费获取。

注：凡是拟参与天水市公共资源交易活动的招标人、采购代理机构、投标单位需先在水市公共资源交易网上免费注册或获取数字证书方可办理业务。

九、递交投标文件截止时间、开标时间及地点

1. 递交投标文件截止时间：2024年10月16日09时00分（北京时间，逾期不予受理）。
2. 开标时间及地点：2024年10月16日09时00分（北京时间）在天水市公共资源交易中心（天水市秦州区建设路185号二楼第一开标厅）。
3. 供应商在投标文件递交截止时间前应主动登录甘肃政府采购网，以便及时了解相关招标信息和补充信息。如因未主动登录网站而未获取相关信息，对其产生的不利因素由供应商自行承担。

十、本项目开评标活动统一入口天水市公共资源交易中心网站

（<http://www.tianshui.gov.cn/ggzyjy/>）网上开评标系统（<http://47.96.171.185/loginEntry.html>），请投标人在开标前登录统一入口网址，选择项目对应开评标系统，并使用“赢标投标编制工具”生成的“.GCTB”、“.HWTB”或“.FWTB”、“.YSTB”加密投标文件上传至“赢标电子开评标系统”（网站首页网上开评标系统，网址：<http://47.96.171.185/loginEntry.html>）。

开标前半小时以内投标人须登录对应开评标系统进行签到，逾期未上传到指定的网络开标系统的投标文件不予受理。

开标前投标人须登录天水市公共资源交易中心网站网上开评标系统

（<http://47.96.171.185/loginEntry.html>）找到相对应系统的开标大厅进行签到。若在开标截止时间前没有签到则视为放弃投标。网上开标时间：同递交投标文件截止时间一致。

开标时，投标人采用网上远程异地解密时，请用CA证书登录对应系统的开标大厅，进入本项目开标大厅点击解密来完成投标文件的解密工作。每位投标人的解密时间从开始时间起30分钟内完成，超过规定时间解密的投标文件不予接受。

十一、投标保证金：本项目不收取投标保证金。

十二、采购项目需要落实的政府采购政策

1. 根据财政部发布的《政府采购促进中小企业发展管理办法》的通知（财库【2020】46号）规定及《财政部关于进一步加大政府采购支持中小企业力度的通知》财库【2022】19号规定，对于经主管预算单位统筹后未预留份额专门面向小微企业采购的采购项目，以及预留份额项目中的非预留部分采购包，对符合规定的小型 and 微型企业产品的价格给予10%的扣除。

2. 根据财政部发布的《关于政府采购支持监狱企业发展有关问题的通知》（财库【2014】68号）规定，本项目对监狱企业产品的价格给予10%的扣除。



3. 根据财政部、民政部、中国残疾人联合会发布的《关于促进残疾人就业政府采购政策的通知》（财库【2017】141号）规定，本项目对残疾人福利性单位产品的价格给予10%的扣除。

4. 根据《四部门关于调整优化节能产品、环境标志产品政府采购执行机制的通知》（财库【2019】9号）的有关规定，对政府采购节能产品、环境标志产品实施品目清单管理，依据品目清单和认证证书实施政府优先采购和强制采购。

5. 根据《财政部、国务院扶贫办关于运用政府采购政策支持脱贫攻坚的通知》（财库〔2019〕27号）有关规定，优先采购贫困地区农副产品和优先采购聘用建档立卡贫困人员物业公司提供的物业服务。

十三、采购项目联系人及联系电话

采购人：天水市粮食和物资储备局

地址：天水市秦州区羲皇大道西路2号天河广场D座3区

联系人：王芳胜

联系电话：0938-8216921

采购代理机构：甘肃三熙工程技术服务有限公司

地址：甘肃省天水市秦州区成纪大道碧桂园三期21号

联系人：胥弘娇

联系电话：19993842424

甘肃三熙工程技术服务有限公司

2024年9月24日



第二部分 投标须知

一、供应商须知前附表

序号	要目	内 容
1	项目概况	<p>1. 项目名称：天水市粮食和物资储备局市级应急救灾物资采购项目</p> <p>2. 采购内容</p> <p>第五包:采购折叠床7000张。包含货物的采购、运送、售后服务及验收等内容（具体技术参数及要求详见第三部分 采购内容及要求）。</p> <p>3. 合同签订：签订一个项目合同。</p>
2	采购人	<p>采购人：天水市粮食和物资储备局</p> <p>地 址：天水市秦州区羲皇大道西路2号天河广场D座3区</p> <p>联系人：王芳胜</p> <p>联系电话：0938-8216921</p>
3	采购代理机构	<p>采购代理机构：甘肃三熙工程技术服务有限责任公司</p> <p>地 址：甘肃省天水市秦州区成纪大道碧桂园三期21号</p> <p>联系人：胥弘娇</p> <p>联系电话：19993842424</p>
4	资金来源及 预算金额	<p>1. 资金来源：财政资金。</p> <p>2. 第五包预算金额：154万元，大写：人民币壹佰伍拾肆万元整。</p>
5	供应商资格条件	<p>1. 符合《中华人民共和国政府采购法》第二十二条规定；</p> <p>2. 供应商须具有合法有效的营业执照；</p> <p>3. 供应商须提供2024年任意3个月依法缴纳社会保障资金和缴纳税收的证明文件（依法免税和不需要缴纳社会保障资金的供应商，应提供相应文件证明其依法免税和不需要缴纳社会保障资金）；</p> <p>4. 供应商须提供2023年度经审计的财务审计报告（成立不满一年的企业提供基本开户银行出具的资信证明）；</p> <p>5. 供应商须具有中国裁判文书网（wenshu. court. gov. cn）无行贿犯罪查询结果截图证明；</p> <p>6. 供应商须为未被列入“信用中国”网站（www. creditchina. gov. cn）记录失信被执行人或重大税收违法案件当事人名单或政府采购严重违法失信行为记录名单；不处于“中国政府采购网”（www. ccgp. gov. cn）政府采购严重违法失信行为信息记录中的禁止参加政府采购活动期间；未被列入“信用中国（甘肃天水）”网站（http://credit. tianshui. gov. cn/）记录失信被执行人或重大税收违法案件当事人名单或政府采购严重违法失信行为记录名单；未被列入“信用中国（甘肃）或（供应商所属省份）”网站（www. gscredit. gov. cn）记录失信被执行人或财政性资金管理使用领域相关失信责任主体、统计领域严重失信企业及其有关人</p>



		<p>员等的方可参加本项目的投标（以投标截止日前在“信用中国”网站（www.creditchina.gov.cn）、“信用中国（甘肃天水）”网站（http://credit.tianshui.gov.cn/）、“中国政府采购网”（www.ccgp.gov.cn）及“信用中国（甘肃）或（供应商所属省份）”网站（www.gscredit.gov.cn）查询结果截图为准，如相关失信记录失效，供应商需提供相关证明资料）；</p> <p>7. 本项目第五包面向中小企业采购，预留比例为100%。本项目中小企业划分标准所属行业为工业。须提供符合要求的《中小企业声明函》；</p> <p>8. 本项目实行资格后审，不接受联合体投标。</p>
6	投标有效期	自递交投标文件截止时间起算90日历天。
7	投标保证金	本项目不收取投标保证金。
8	资格审查	本项目投标供应商的资格条件在评标前进行审查，供应商应在投标文件中按招标文件的规定和要求附上所有的资格证明文件（资格证明文件扫描件要求与原件一致），除需要提供原件的证明文件须装订在投标文件中，其余要求提供复印件的证明文件必须加盖单位公章，并在必要时提供原件备查。若提供的资格证明文件不全或不实，或将导致其投标或中标资格被取消。
9	评标办法	综合评分法。
10	招标预备会	不组织。
11	现场踏勘	不组织。
12	现场演示	无。
13	样品	不需要。
14	纸质版投标文件份数	<p>正本一份。纸质版投标文件必须与提交的加密电子版投标文件内容完全一致，包括签字和盖章。（纸质版投标文件正本可以是网上递交电子版投标文件的打印件）</p> <p>注：供应商提供的纸质版投标文件必须与电子版一致，如若不一致，一切问题由投标单位承担。</p> <p>如需纸质版投标文件，代理机构另行通知。</p>
15	投标文件递交	<p>递交投标文件截止时间：2024年10月16日09时00分（北京时间，逾期不予受理）。</p> <p>本项目采用网上电子投标方式，不接受投标供应商递交的纸质版投标文件。</p> <p>本项目开评标活动统一入口天水市公共资源交易中心网站（http://www.tianshui.gov.cn/ggzyjy/）网上开评标系统（http://47.96.171.185/loginEntry.html），请投标人在开标前登录统一入口网址，选择项目对应开评标系统，并使用“赢标投标编制工具”生成的“.GCTB”、“.HWTB”或“.FWTB”、“.YSTB”加密投标文件上传至“赢标电子开评标系统”（网站首页网上开评标系统，网址：http://47.96.171.185/loginEntry.html）。</p> <p>开标前半小时以内投标人须登录对应开评标系统进行签到，逾期未上传到指定的网络开标系统的投标文件不予受理。</p>



		<p>开标前投标人须登录天水市公共资源交易中心网站网上开评标系统（http://47.96.171.185/loginEntry.html）找到相对应系统的开标大厅进行签到。若在开标截止时间前没有签到则视为放弃投标。网上开标时间：同递交投标文件截止时间一致。</p> <p>开标时，投标人采用网上远程异地解密时，请用CA证书登录对应系统的开标大厅，进入本项目开标大厅点击解密来完成投标文件的解密工作。每位投标人的解密时间从开始时间起30分钟内完成，超过规定时间解密的投标文件不予接受。</p>
16	开标时间及地点	<p>1. 开标时间：2024年10月16日09时00分（北京时间）。</p> <p>2. 开标地点：天水市公共资源交易中心（天水市秦州区建设路185号二楼第一开标厅）。</p>
17	政府采购政策支持	<p>1. 根据财政部发布的《政府采购促进中小企业发展管理办法》的通知（财库【2020】46号）规定及《财政部关于进一步加大政府采购支持中小企业力度的通知》财库【2022】19号规定，对于经主管预算单位统筹后未预留份额专门面向小微企业采购的采购项目，以及预留份额项目中的非预留部分采购包，对符合规定的小型 and 微型企业产品的价格给予10%的扣除。</p> <p>2. 根据财政部发布的《关于政府采购支持监狱企业发展有关问题的通知》（财库【2014】68号）规定，本项目对监狱企业产品的价格给予10%的扣除。</p> <p>3. 根据财政部、民政部、中国残疾人联合会发布的《关于促进残疾人就业政府采购政策的通知》（财库【2017】141号）规定，本项目对残疾人福利性单位产品的价格给予10%的扣除。</p> <p>4. 根据《四部门关于调整优化节能产品、环境标志产品政府采购执行机制的通知》（财库【2019】9号）的有关规定，对政府采购节能产品、环境标志产品实施品目清单管理，依据品目清单和认证证书实施政府优先采购和强制采购。</p> <p>5. 根据《财政部、国务院扶贫办关于运用政府采购政策支持脱贫攻坚的通知》（财库（2019）27号）有关规定，优先采购贫困地区农副产品和优先采购聘用建档立卡贫困人员物业公司提供的物业服务。</p>
18	相同品牌产品投标处理办法	<p>根据中华人民共和国财政部令第87号《政府采购货物和服务招标投标管理办法》中的规定要求：使用综合评分法的采购项目，提供相同品牌产品且通过资格审查、符合性审查的不同供应商参加同一合同项下投标的，按一家供应商计算，评审后得分最高的同品牌供应商获得中标人推荐资格；评审得分相同的，由采购人或者采购人委托评标委员会按照招标文件规定的方式确定一个供应商获得中标人推荐资格，招标文件未规定的采取随机抽取方式确定，其他同品牌供应商不作为中标候选人。</p> <p>非单一产品采购项目，采购人应当根据采购项目技术构成、产品价格比重等合理确定核心产品，并在招标文件中载明。多家供应商提供的核心产品品牌相同的，按前款规定处理。</p>



19	履约保证金	签订合同时具体协商。
20	招标代理服务收费标准及缴纳账户	参照原计价格【2002】1980号文件计算标准，此项目招标代理服务费由中标人向采购代理机构缴纳。 开户行：交通银行股份有限公司天水分行 户名：甘肃三熙工程技术服务有限公司 账号：729030110013000095910
21	签字盖章	供应商必须按照招标文件的规定和要求签字、盖章（法定代表人的签字可用具有法定效力的签字章）。
22	未尽事宜	合同签订时双方另行约定。
23		本项目开标时需要使用钉钉工作软件，以工作群视频会议的方式进行线上现场开标，请各供应商务必在开标前主动添加钉钉号以便在开标时发起视频会议。本项目钉钉号为“19993842424”。



二、投标文件否决性条款摘要

本部分内容是本次招标文件(含招标文件的澄清、答疑、补充文件等)中涉及的相关废标条款的摘要。除出现以下情形和招标文件规定的其它废标情况外,投标文件的其它任何情形均不得作废标处理。招标文件中有关废标条款的阐述与本部分内容不一致的,以本部分内容为准;招标文件中有关废标条款未在本部分内容阐述的,以招标文件中有关废标条款阐述为准。

(一) 开标会上,投标文件不予受理的情形(由采购代理机构或采购人负责判定)

1. 在投标截止时间前未上传提交到“赢标电子开评标系统”(网址:<http://tianshui.fzbidding.com/login.html?role=bidding>)”加密的电子投标文件。
2. 供应商名称与投标登记时的名称不一致者且未提供有效证明的。
3. 在“赢标电子开评标系统”(网址:<http://tianshui.fzbidding.com/login.html?role=bidding>)”未按时签到并解密投标文件的。
4. 在“赢标电子开评标系统”(网址:<http://tianshui.fzbidding.com/login.html?role=bidding>)”中投标报价超出预算价的。

(二) 投标文件审核中有关无效标的情形(由评标委员会负责判定)

1. 投标文件的有关内容未按招标文件规定加盖供应商公章的,或未经法定代表人或其委托代理人签字的,或由委托代理人签字但未随投标文件一起提供“投标文件签署授权委托书”原件的。
2. 供应商的投标报价是可变动价格的,或包含了价格调整要求的,或投标报价中提供两个(含两个)以上的报价且未声明哪个有效的(招标文件规定提交备选投标方案的除外)。
3. 投标有效期未响应招标文件规定的。

(三) 详细评审中有关废标的情形(由评标委员会负责判定)

1. 供应商以他人的名义投标或出现下列串通投标、弄虚作假投标嫌疑的:
 - 1.1 不同供应商的投标文件内容存在非正常一致的;
 - 1.2 不同供应商的投标文件错漏之处一致的;
 - 1.3 不同供应商的投标报价或者报价组成异常一致或者呈规律性变化的;
 - 1.4 不同供应商的投标文件由同一单位或者同一个人编制的;
 - 1.5 不同供应商的投标文件载明的项目负责人与主要技术人员出现同一人的;
 - 1.6 不同供应商的投标文件相互混装的;
 - 1.7 不同供应商委托同一人投标的;
 - 1.8 不同供应商聘请同一人为其投标提供技术或者经济咨询服务的,但项目本身要求采用专有技术的除外;
 - 1.9 供应商上传的电子投标文件使用该项目其他供应商的数字证书加密的或加盖该项目的其他供应商的电子印章的。
2. 评标委员会根据招标文件的规定对投标文件的投标价格进行调整,供应商不接受调整方式的,或不接受调整后的价格的。



3. 投标报价存在缺漏项、少报、错报的，如果该供应商有相同项目单价的按其单价计算，如果没有相同项目单价的按全部有效投标报价中其它供应商相同项目的最高价计算，合计累计超过其投标报价的5%（不含5%）的。

4. 《中华人民共和国政府采购法》相关规定

第七十七条 供应商有下列情形之一的，处以采购金额千分之五以上千分之十以下的罚款，列入不良行为记录名单，在一至三年内禁止参加政府采购活动，有违法所得的，并处没收违法所得，情节严重的，由工商行政管理机关吊销营业执照；构成犯罪的，依法追究刑事责任：

- （一）提供虚假材料谋取中标、成交的；
- （二）采取不正当手段诋毁、排挤其他供应商的；
- （三）与采购人、其他供应商或者采购代理机构恶意串通的；
- （四）向采购人、采购代理机构行贿或者提供其他不正当利益的；
- （五）在招标采购过程中与采购人进行协商谈判的；
- （六）拒绝有关部门监督检查或者提供虚假情况的。

供应商有前款第（一）至（五）项情形之一的，中标、成交无效。

5. 关于供应商瑕疵滞后发现的处理规则：请各供应商认真阅读招标文件的所有条款，任何对招标文件的忽略或误解不能作为投标文件存在缺陷或瑕疵的理由，其风险由供应商自行承担。无论基于何种原因，各项本应作拒绝投标和无效投标处理的情形，即便未被及时发现而使该供应商进入初审、详细评审或其它后续程序，包括已经签约的情形，一旦被发现存在上述情形，导致此前评议结果被取消，其相关的一切损失均由该供应商承担。



三、投标须知

(一) 总则

1. 定义

本招标文件使用的下列词语具有如下规定的意义：

- 1.1 “采购人、甲方”指天水市粮食和物资储备局；
- 1.2 “采购代理机构”指甘肃三熙工程技术服务有限公司；
- 1.3 “供应商”是指向本次采购代理机构提交投标文件的供应商；
- 1.4 “供应商”指向采购人提供货物、工程或者服务的法人、其它组织或者自然人；
- 1.5 “乙方”指其投标被天水市粮食和物资储备局接受并与其签订采购合同的当事人；
- 1.6 “中标供应商”是指依法确定中标资格并授予合同的供应商；
- 1.7 “招标文件”是指由甘肃三熙工程技术服务有限公司发出的本文件，包括全部章节、附件及澄清补充文件；
- 1.8 “采购文件”是指包括采购活动记录、采购预算、招标文件、投标文件、评标标准、评标报告、定标文件、合同文本、验收证明、质疑答复、投诉处理决定及其它有关文件、资料；
- 1.9 “投标文件”指供应商根据本招标文件向采购代理机构提交的全部文件，包括电子文档；
- 1.10 “货物”是指供应商按招标文件要求，向采购人提供的各种形态和种类的物品，包括原材料、设备、产品(包括软件)及相关的备品备件、工具、手册及其它技术资料 and 材料；
- 1.11 “工程”是指建设工程，包括建筑物和构筑物的新建、改建、扩建、装修、拆除、修缮等；
- 1.12 “服务”是指招标文件规定供应商须承担的系统集成、安装、调试、技术协助、校准、培训以及其它类似的义务；
- 1.13 “安装”是指供应商中标后按招标文件和合同的规定在项目现场所进行的安装、调试、检验、验收及修补缺陷等内容。供货方应对所有现场作业、所有全部安装的完备性、稳定性和安全性负责；
- 1.14 “偏离”是指投标文件对招标文件的偏离，即不满足或不响应招标文件的要求。偏离分为对招标文件的实质性要求条款偏离和对招标文件的一般商务和技术条款（参数）偏离；
- 1.15 “实质性条款”是指除法律、法规和规章规定外，招标文件中用“拒绝”、“不接受”、“无效”、“不得”等文字规定或标注“★”符号的条款为实质性要求条款（即重要条款），对其中任何一条的偏离，在评审时将按招标文件规定要求扣分。未用上述文字规定或符号标注的条款为非实质性要求条款(即一般条款)。
- 1.16 “日期、天数、时间”是指未有特别说明时，均为公历日（天）及北京时间；
- 1.17 “节能产品或者环保产品”是指财政部发布的《节能产品政府采购清单》或者《环境标志产品政府采购清单》中的产品；



1.18 “进口产品”是指通过中国海关报关验放进入中国境内且产自关境外的产品，详见《关于政府采购进口产品管理有关问题的通知》（财库[2007]119号）；

1.19 “自主创新产品”是指纳入财政部公布的《政府采购自主创新产品目录》（以下简称目录）的货物和服务。目录由财政部会同科技部等有关部门在国家认定的自主创新产品范围内研究制订；

1.20 “书面形式”是指任何手写、打印或印刷的各种函件，包括电传、电报、传真、电子邮件。

2. 招标说明

2.1 采购代理机构就本供应商须知前附表（以下简称“供应商须知前附表”）所述招标项目进行公开招标。本招标项目名称请参见供应商须知前附表。本招标项目的资金已经到位，可用于本招标合同项下的合格支付。

2.2 供应商须认真阅读理解招标文件，特别是有关责任权利规定，按照招标文件的格式要求拟制投标文件。

2.3 采购代理机构特别要求在供应商投标递交印刷的投标文件时，并同时递交电子文档，用“Microsoft Office”系列软件制作。（U盘刻录成可编辑Word格式）

3. 知识产权

3.1 供应商应保证在本项目使用的任何产品和服务（包括部分使用）时，不会产生因第三方提出侵犯其专利权、商标权或其它知识产权而引起的法律和经济纠纷，如因专利权、商标权或其它知识产权而引起法律和经济纠纷，由供应商承担所有相关责任。

3.2 采购人享有本项目实施过程中产生的知识成果及知识产权。

3.3 供应商如欲在项目实施过程中采用自有知识成果，需在投标文件中声明，并提供相关知识产权证明文件。使用该知识成果后，供应商需提供开发接口和开发手册等技术文档，并承诺提供无限期技术支持，采购人享有永久使用权。

3.4 如采用供应商所不拥有的知识产权，则在投标报价中必须包括合法获取该知识产权的相关费用。

3.5 采购人、采购代理机构和评标专家对供应商提交的投标文件及其内容负有保密义务，未经对方书面同意，不得泄露或提供给第三人。

4. 合格的供应商

4.1 符合《中华人民共和国政府采购法》第二十二条供应商参加政府采购活动应当具备的条件及其他有关法律、法规关于供应商的有关规定，有能力提供招标采购货物、工程及服务的供应商。

4.2 符合《招标公告》中关于供应商资格要求的规定。

4.3 关于关联企业

除联合体外，法定代表人或单位负责人为同一个人或者存在直接控股、管理关系的不同供应商，不得同时参加同一项目或同一子项目的投标。如同时参加，则评审时将同时被拒绝。

4.4 关于分公司投标



除银行、保险、电力、电信等特殊行业外，本项目不接受非独立法人单位分公司的投标。

4.5 关于提供前期服务的供应商

为采购项目提供整体设计、规范编制或者项目管理、监理、检测等服务的供应商，不得再参加该采购项目的其他采购活动。

4.6 关于联合体投标

本项目不接受联合体投标。

5. 相同品牌投标产品有效供应商的认定

具体内容详见供应商须知前附表。

[注]：供应商提供的证书（证件等）必须在有效期内。供应商彼此之间存在法律法规规章及规范性文件禁止同时投标情形的，不得同时投标。

6. 现场踏勘及投标费用

6.1 本项目是否组织现场考察，见招标文件供应商须知前附表。

（二）招标会和招标文件

1. 招标会

供应商应按照供应商须知前附表中规定或采购代理机构另行书面通知的时间和地点，派代表出席采购代理机构主持的招标会。

2. 招标文件的内容

2.1 本招标文件及基础资料

第一部分 招标公告

第二部分 投标须知

第三部分 采购内容及要求

第四部分 资格审查及评标办法

第五部分 投标文件格式

第六部分 中小企业声明函、监狱企业证明文件、残疾人福利性单位声明函

第七部分 合同文件

第八部分 附件

2.2 供应商应认真检阅招标文件中所有的须知、条件、格式、项目、规范、参数及参考资料。如供应商的投标文件不能满足本招标文件的要求，责任由供应商自负。根据本投标须知的规定，采购代理机构有权拒绝没有实质上响应招标文件要求的投标文件。

3. 招标文件的澄清和修改

3.1 采购人可以对已发出的招标文件进行必要的澄清或者修改。澄清或者修改的内容可能影响电子投标文件编制的，采购人应当在投标截止时间至少15日前，通知所有获取招标文件的潜在供应商；不足15日的，采购人应当顺延提交电子投标文件的截止时间。同时在甘肃政府采购网、天水市公共资源交易



中心网发布更正公告，并对其具有约束力。供应商应以信函、传真、电子邮件形式确认已收到修改文件，该澄清或者修改的内容为招标文件的组成部分。

3.2任何要求对招标文件进行澄清的供应商，均应以书面形式通知采购代理机构，采购代理机构对按要求递交的任何澄清将以书面或网上公告的形式通知所有获取招标文件的供应商，并对其具有约束力。供应商在被告知、收到上述公告、通知或答疑书后，应立即向采购代理机构回函确认。未确认情况应当视为对招标文件修改的知晓，也将视为对修改内容接受的默认。对于未在电子投标文件中对修改内容做实质性响应的，对其产生的不利因素由未确认者自行承担。采购代理机构联系方式见“供应商须知前附表”。

3.3供应商应在其获取招标文件之日起7个工作日内对招标文件的内容提出质疑，采购人按规定时间答复，超过时间的质疑将不予接受。

3.4更正公告的内容为招标文件的必要组成部分，对所有供应商均具有约束作用。

(三) 投标文件的编制

1. 投标文件的组成

本项目供应商的投标文件应包括下列各项：

- 1.1 投标函
- 1.2 资格文件
- 1.3 供应商基本情况
- 1.4 开标报价一览表
- 1.5 分项报价明细表
- 1.6 技术要求响应表
- 1.7 商务要求响应表
- 1.8 其它
- 1.9 认为需要加以说明的其他内容

供应商必须按照招标文件要求的内容、投标文件格式、供货清单及其它附件、资料的要求如实填写（表格可以按同样格式扩展、缩小）。

2. 投标价格

2.1 供应商应按“第三部分 采购内容及要求”中列出的货物填报分项单价。每一项内容只允许有一个报价，任何有选择的报价将不予接受。

2.2 投标报价中未填单价的部分，将被视为该费用已包括在其它有价款的单价内，采购人将不另行支付。

2.3 供应商必须100%响应招标文件第三部分 采购内容及要求中全部项目，如出现缺项、漏项、少报、错报时，相应的费用视为包含在投标的其它项目价格中，合同总价不予增加。

2.4 中标服务费应为投标成本，由中标人支付，不在投标报价中单列。



2.5 除非在合同条款中另有规定,供应商所报的单价包干项目的合价在合同实施期间不因价格变动而调整。

2.6 投标文件的单价全部用人民币表示。

2.7 报价不能低于成本价,如果评标委员会认为投标报价低于成本价,投标单位又不能做出合理的解释,则视为恶意竞争,将导致报价无效。

3. 投标有效期

投标有效期为供应商须知前附表所规定的期限,在此期限内,所有投标文件均保持有效。

4. 投标保证金:本项目不收取投标保证金。

5. 投标文件的样式和签署

5.1 供应商应按“供应商须知前附表”要求提供使用“赢标投标编制工具”生成的“.GCTB”、“.HWTB”或“.FWTB”、“.YSTB”加密的电子投标文件。加密好的电子投标文件应保证能正常读取,否则造成的一切后果由供应商自行承担。

5.2 投标文件的书写应清楚工整,任何行间插字、涂改或增删,必须由供应商的法定代表人或其委托代理人签字或盖个人印鉴。字迹潦草、表达不清或可能导致非唯一理解的电子投标文件可能视为无效投标。

5.3 投标文件应根据招标文件的要求制作,签署、盖章和内容应完整,如有遗漏,将被视为无效投标。

5.4 电子投标文件统一用A4幅面编制。

5.5 供应商必须提供法定代表人和其委托代理人的身份证复印件,其委托代理人如在评标过程中进行必要的澄清或答疑时还必须出示身份证原件以确认其有效身份,否则将视为无效投标。

6. 投标文件装订要求

本项目采用网上电子投标方式,不接受投标供应商递交的纸质投标文件,请供应商在开标前登录系统,并使用“赢标投标编制工具”生成的“.GCTB”、“.HWTB”或“.FWTB”、“.YSTB”加密投标文件上传至“赢标电子开评标系统”(网站首页网上开评标系统,网址:<http://47.96.171.185/loginEntry.html>),逾期未上传到指定的网络开标系统的投标文件,不予受理。

(四) 投标文件的递交

1. 递交方式

本项目采用网上电子投标方式,不接受投标供应商递交的纸质投标文件。

本项目开评标活动统一入口天水市公共资源交易中心网站(<http://www.tianshui.gov.cn/ggzyjy/>)网上开评标系统(<http://47.96.171.185/loginEntry.html>),请投标人在开标前登录统一入口网址,选择项目对应开评标系统,并使用“赢标投标编制工具”生成的“.GCTB”、“.HWTB”或“.FWTB”、“.YSTB”加密投标文件上传至“赢标电子开评标系统”(网站首页网上开评标系统,网址:<http://47.96.171.185/loginEntry.html>)。



开标前半小时以内投标人须登录对应开评标系统进行签到,逾期未上传到指定的网络开标系统的投标文件不予受理。

开标前投标人须登录天水市公共资源交易中心网站网上开评标系统 (<http://47.96.171.185/loginEntry.html>) 找到相对应系统的开标大厅进行签到。若在开标截止时间前没有签到则视为放弃投标。网上开标时间:同递交投标文件截止时间一致。

开标时,投标人采用网上远程异地解密时,请用CA证书登录对应系统的开标大厅,进入本项目开标大厅点击解密来完成投标文件的解密工作。每位投标人的解密时间从开始时间起30分钟内完成,超过规定时间解密的投标文件不予接受。

2. 迟到的投标文件

在规定的投标截止期以后未上传加密的电子投标文件的,将无法上传系统,视为无效投标,采购代理机构不负任何责任。

3. 投标文件的修改与撤回

3.1 供应商按规定将加密好的电子投标文件上传至开评标系统。

3.2 在投标截止期后,不能更改投标文件。

3.3 根据本须知有关规定,在投标截止期与供应商在投标文件格式中规定的有效期终止日之间的这段时期内,供应商不能撤回投标文件。

(五) 开标

1. 代理机构在招标文件规定的时间和地点组织公开开标,采购人、供应商须通过网上开评标系统 (<http://47.96.171.185/loginEntry.html>) 进行,请供应商在开标前登录系统,并使用“赢标投标编制工具”生成的“.GCTB”、“.HWTB”或“.FWTB”、“.YSTB”加密投标文件上传至“赢标电子辅助开评标系统”(网址:<http://47.96.171.185/loginEntry.html>),逾期未上传到指定的网络开标系统的投标文件不予受理。

2. 开标时,采用“赢标电子不见面开标大厅”电子语音方式进行唱标,包括供应商名称、投标价格和招标文件规定的需要公开的其他内容。供应商不足3家的,不得开标。

3. 在开标现场(钉钉视频会议群及“赢标电子不见面开标大厅”),供应商必须对唱标的内容进行确认。

4. 对不同文字文本电子投标文件的解释发生异议的,以中文文本为准。

5. 供应商代表对开标过程和开标记录有疑义,以及认为招标采购单位相关工作人员有需要回避的情形的,应当场提出询问或者回避申请。招标采购单位对供应商代表提出的询问或者回避申请应当及时处理。供应商未参加开标的,视同认可开标结果。

6. 资格审查

6.1 公开招标采购项目开标结束后,采购人或者采购代理机构依法按招标文件要求对供应商的资格进行审查。合格供应商不足3家的,不得评标。



7. 投标文件的受理

7.1 当投标文件有招标文件投标须知“开标会上，投标文件不予受理的情形”的相关规定情形之一的，采购代理机构将不予受理。

7.2 采购代理机构对投标文件进行审核后，未出现资格不符合要求的情形之一，其投标文件将视为有效投标，交评标委员会进行评审。

（六）评标、定标

1. 评标委员会和评标

1.1 评标委员会的组建：根据《政府采购货物和服务招标投标管理办法》第四十七条规定，评标委员会由采购人代表和评审专家组成，成员人数应当为5人以上单数，其中评审专家不得少于成员总数的三分之二。

1.2 采购项目符合下列情形之一的，评标委员会成员人数应当为7人以上单数：

1.2.1 采购预算金额在1000万元以上；

1.2.2 技术复杂；

1.2.3 社会影响较大。

1.3 评标委员会的职责：评标委员会应根据招标文件规定的评标方法和标准，对投标文件进行系统地评审。

1.4 评标委员会的原则：评标活动应遵循公开、公正、公平、科学、择优的原则。评标委员会的评审应实行少数服从多数的原则，经评标委员会成员记名表决半数以上通过的评标结果有效。

1.5 采购代理机构应向评标委员会提供以下资料，供评标使用：

1.5.1 经备案的招标文件，包括招标文件的补充、修改或澄清文件；

1.5.2 经备案的技术文件等资料；

1.5.3 评标委员会需要的所有评分表格及其电子文档（Excel格式）；

1.5.4 其它评标必须的资料。

2. 投标文件的初步评审

2.1 由评标委员会进行投标文件的初步评审。

2.2 投标文件有投标须知投标否决性条款相关规定情形之一的，初步评审不通过，应作无效标处理。

3. 投标文件的详细评审

3.1 评标委员会应当根据招标文件，审查并逐项列出投标文件的全部投标偏离。投标偏离分为重大偏离和细微偏离。

3.2 评标委员会应当对供应商的投标文件进行分析和比较。

3.3 评标委员会应当根据招标文件规定，对投标文件中的每项评审内容进行评审。

4. 投标报价的调整方法

4.1 供应商的投标报价中如出现错误，将按以下方法进行调整，得出评标价：



4.1.1 以开标一览表（报价表）中总报价大写文字表述部分为准；

4.1.2 单价与数量之积与合价不一致时以大者为准；

4.1.3 投标数量少报，单价不变，以招标数量调整合价；

4.1.4 缺项、漏项时以所有供应商中该项报价最高者加入后调整；

4.1.5 其它情况均按照价格审核计算后，以不利于供应商的原则予以调整。

4.2 如果出现多报或超出本招标项目“开标报价一览表及分项报价表”中列明项目的数量情况的，评标委员会应根据具体评标方法和评审标准，按照不利于该供应商的原则进行调整，且供应商不得因此提出任何异议。

4.3 按照本节规定的调整方法确定的调整后报价，须取得供应商同意并书面签字确认。如果供应商拒不接受调整方法以及调整后的报价的，其投标将被拒绝。

4.4 中标人的投标报价如按照本节相关规定进行了调整的，中标价按就低不就高的原则确定。如果供应商拒不接受的，其投标将被拒绝。

4.5 供应商的投标报价的总价小于调整后的总价，中标价即为供应商的投标报价的总价；投标报价的总价大于调整后的总价，中标价即为调整后的报价。

4.6 投标文件报价出现前后不一致的，除招标文件另有规定外，按照下列规定修正：

4.6.1 投标文件中开标一览表（报价表）内容与投标文件中相应内容不一致的，以开标一览表（报价表）为准。

4.6.2 大写金额和小写金额不一致的，以大写金额为准。

4.6.3 单价金额小数点或者百分比有明显错位的，以开标一览表的总价为准，并修改单价。

4.6.4 总价金额与按单价汇总金额不一致的，以单价金额计算结果为准。

5. 无效标和废标的处理

除本招标文件及第二部分“投标文件否决性条款摘要”中规定的情形外，不得作废标处理。

6. 投标文件的澄清和对答辩人的要求

6.1 评标委员会可以要求供应商对投标文件含义不明确的内容作必要的澄清、说明。澄清、说明应以书面方式进行并不得超出投标文件的范围或改变投标文件的实质性内容。

6.2 供应商委派的答辩人应符合以下条件：

6.2.1 拟进行投标答辩的答辩人必须是供应商拟派往本招标项目的项目负责人、或法定代表人或者委托代理人。

6.2.2 答辩人须经代理机构工作人员核验其身份。答辩人务必携带有效的身份证明材料。供应商拟委派答辩人必须是供应商拟派往本招标项目的项目负责人、法定代表人或者委托代理人，否则不得进入答辩室。

6.2.3 评标委员会要求供应商进行答辩，但供应商在规定时间内未派出答辩人的，评标委员会将根据招标文件规定做出不利于供应商的判定，且供应商不得因此提出任何异议。



6.3 评标委员会认为供应商的报价明显低于其他通过符合性审查供应商的报价，有可能影响产品质量或者不能诚信履约的，应当要求其在评标现场合理的时间内提供书面说明，必要时提交相关证明材料；供应商不能证明其报价合理性的，评标委员会应当将其作为无效投标处理。

7. 中标候选人的推荐标准和确定原则

7.1 评标委员会完成评标后，应向采购代理机构提出书面评标报告。评标报告由评标委员会全体成员签字。评标委员会成员对需要共同认定的事项存在争议的，应当按照少数服从多数的原则作出结论。持不同意见的评标委员会成员应当在评标报告上签署不同意见及理由，否则视为同意评标报告。

7.2 评标结果汇总完成后，除下列情形外，任何人不得修改评标结果：

7.2.1 分值汇总计算错误的；

7.2.2 分项评分超出评分标准范围的；

7.2.3 评标委员会成员对客观评审因素评分不一致的；

7.2.4 经评标委员会认定评分畸高、畸低的。

7.3 评标报告签署前，经复核发现存在以上情形之一的，评标委员会应当当场修改评标结果，并在评标报告中记载，评标报告签署后，发现存在以上情形之一的，应当组织原评标委员会进行重新评审，重新评审改变评标结果的，书面报告本级财政部门。

7.4 评标委员会在评标报告中，按照投标文件满足招标文件全部实质性要求，且评审因素的量化指标推荐评审得分最高的供应商为排名第一的中标候选人。本次招标如果评标委员会已推荐中标候选人或已有评标结论，无论随后出现何种情形，采购代理机构在本次招标中不再接受另外的中标候选人，除非重新组织招标投标。

7.5 招标单位应当按照评标报告中的顺序确定中标人；未按顺序确定中标人的，必须说明合法理由。招标单位也可以授权评标委员会直接确定中标人。

7.6 采购代理机构应当在评标结束后2个工作日内将评标报告送采购人。

7.7 采购人应当自收到评标报告之日起5个工作日内，在评标报告确定的中标候选人名单中按顺序确定中标人。中标候选人并列的，由采购人或者采购人委托评标委员会按照招标文件规定的方式确定中标人；招标文件未规定的，采取随机抽取的方式确定。

7.8 评标委员会根据本招标文件中“投标文件否决性条款摘要”的规定否决无效投标或者界定为废标后，有效投标不足三个的，采购代理机构应当宣布本次招标失败，重新组织招标。

7.9 中标人变更：中标人拒绝与采购人签订合同的，采购人可以按照评标报告推荐的中标候选人顺序，确定排名下一位的候选人为中标人，也可以重新开展政府采购活动。

8. 招标过程的保密性

8.1 采购代理机构和有关工作人员不得向他人透露已获取招标文件的潜在供应商的名称、数量。否则，对采购代理机构给予不良行为纪录；构成犯罪的，依法追究刑事责任；影响中标结果的，中标无效。



8.2 评标委员会成员和参与评标的有关工作人员不得透露对投标文件的评审、中标候选人的推荐情况以及与评标有关的其它任何情况。否则，给予违反规定的评标委员会成员取消其评标专家资格，构成犯罪的，依法追究刑事责任；影响中标结果的，中标无效。

8.3 中标人确定后，采购代理机构无需向未中标人就评标过程及其未能中标做出任何解释。评标委员会成员或其有关人员不得向未中标人透露评标过程的情况和材料。

9. 评标方法：本项目招标采用综合评分法确定中标候选人,具体评标方法见：第四部分资格审查及评标办法。

(七) 授予合同

1. 投标文件的审核

1.1 采购人将根据本招标文件列出的规定和要求审查中标候选人是否有能力履行合同。如果审查通过，采购人将确定该供应商为中标人。

1.2 审查供应商按照本须知规定提交的投标文件和采购代理机构认为必要的、合适的资料。

1.3 审核和审查的原则：应遵循招标文件的要求进行审查。依据的文件有：

1.3.1 经备案的招标文件，包括招标文件的补充、修改或澄清文件；

1.3.2 经备案的设计文件、技术文件等资料；

1.3.3 记录开标过程的招标开标记录表；

1.3.4 其它必须的资料。

1.4 投标文件的审核：

1.4.1 中标候选人的投标文件及其澄清有招标文件第二部分投标须知二“投标文件否决性条款摘要”的相关规定情形之一的，属于重大偏离。

1.4.2 投标文件的细微偏离

1.4.2.1 细微偏离是指投标文件在实质上响应招标文件要求，但在个别地方存在漏项或者提供了不完整的技术信息和数据等情况，并且补正这些漏项或者不完整不会对其它供应商造成不公平的结果。细微偏离不影响投标文件的有效性。

1.4.2.2 可以对细微偏离按照有利于采购人的原则进行调整，且供应商不得因此提出任何异议。

1.4.3 重大偏离的处理

1.4.3.1 采购人有权依据中标候选人的投标文件及其澄清，判定投标文件有无重大偏离，并以书面形式提请本级财政监督管理部门依法对判定结果进行监督检查。除第二部分二“投标文件否决性条款摘要”中规定的情形外，财政监督管理部门对投标文件应坚持谨慎确定无效标的原则；

1.4.3.2 在做出任何一项无效标的决定之前，都应严格遵循以下程序：

1) 财政监督管理部门应要求当事供应商作出相应的书面澄清。

2) 书面澄清应由当事供应商法定代表人或授权代表签字确认。如果供应商拒绝书面澄清或不签字确认的，视为同意财政监督管理部门的要求。



3) 做出无效标的决定，应详细记录做出无效标的理由、依据。

4) 做出无效标的，采购人应当宣布本次招标失败，重新组织招标。

1.4.4 财政监督管理部门检查结论确定之前，采购人应当暂停授予当事供应商合同。

2. 合同价的确定

投标报价不符合招标文件规定的报价原则或出现错误，采购人将根据供应商的报价及招标文件按照下述原则修正，确定合同价。

2.1 合同价不超过中标价；

2.2 以价格部分中总报价大写文字表述部分为准；

2.3 各项汇总数额合计与上述文字表述不一致时以小者为准；

2.4 单价与数量之积与合价不一致时以小者为准；

2.5 缺项、漏项、少报、错报时，相应的费用视为包含在投标的其它项目价格中，合同总价不予增加；

2.6 按照上述调整后总额如果超出供应商的报价，则合同价仍为中标价，并按合同价调整分项报价，以形成计算合理的价格构成；

2.7 如果按照上述修正后总额小于中标价，则多出的部分可以转为暂定金额，由甲方掌握使用或者根本不予使用；

2.8 合同价为含税价格。

(八) 中标通知书

1. 采购代理机构应当自中标人确定之日起2个工作日内，在省级以上财政部门指定的媒体上公告中标结果，招标文件应当随中标结果同时公告。

2. 中标公告期限为1个工作日。

3. 在公告中标结果的同时，采购人或者采购代理机构应当向中标人发出中标通知书。

4. 中标通知书发出后，采购人不得违法改变中标结果，中标人无正当理由不得放弃中标。

5. 中标供应商须向采购代理机构缴纳足额中标服务费后，领取中标通知书。

(九) 合同的签署

1. 采购人应当自中标通知书发出之日起30日内，按照招标文件和中标人投标文件的规定，与中标人签订书面合同。所签订的合同不得对招标文件确定的事项和中标人投标文件作实质性修改。

2. 采购人与中标人一次性按包签订合同。

(十) 履约保证金

1. 如果采购人要求提交履约保证金的，在接到中标通知书7个工作日内，中标的供应商应按规定向采购人提交履约保证金。



2. 如果中标人不遵守相关规定，不与采购人签订合同并提交履约保证金，或者在签订合同时向采购人提出附加条件或者更改合同实质性内容的，视为其放弃中标资格；给采购人造成损失的，中标人予以赔偿。

(十一) 合同生效

采购人收到中标人提交的履约保证金，经合同各方授权代表在合同协议书上签字，并加盖各方单位公章后，合同正式生效。

(十二) 中标服务费

本招标项目中标服务费按有关规定，由中标供应商支付招标代理服务费。缴款信息详见“供应商须知前附表”。

(十三) 采购人的权利

1. 采购人在授予合同时，有权对投标文件提供的货物数量或服务予以增加或减少。但不得对单价或其它条款和条件做任何改变。

2. 采购人追加的货物或者服务，在不改变合同其它条件的前提下，应与中标人协商签订补充合同，但所有补充合同的累计金额不得超过原合同总价的10%。

3. 采购人在和中标人签订合同之前，在中标通知书发出之前，对存在造假的中标候选人，采购人有权将中标候选人的投标作废标处理，并追究中标候选人的缔约过失责任。在中标通知书发出之后合同签订之前，对存在造假的中标人，采购人有权拒绝与中标人签订书面合同，并追究中标人的法律责任。

(十四) 腐败和欺诈行为

1. 在招标、采购、或合同执行期间，通过提供、给予、接受或索要好处，影响与招标、评标和合同执行事务有关人员的行为均属“腐败行为”。

2. 通过提供伪证，影响招标工作或合同执行，或供应商之间串通，影响公平竞标，均属“欺诈行为”。

3. 腐败或欺诈行为均会导致其投标文件被拒绝，而且，将进一步取消该有腐败或欺诈行为的供应商参与采购人所有其它工程投标竞争的资格。

4. 本招标文件所有的附件与本招标文件具有同等效力。

(十五) 询问、质疑和投诉

供应商向采购人提起询问和质疑应符合《中华人民共和国政府采购法》《中华人民共和国政府采购法实施条例》及中华人民共和国财政部2018年第94号令《政府采购质疑和投诉办法》的规定。

1. 询问：采购人或者采购代理机构应当在3个工作日内对供应商依法提出的询问作出答复。供应商询问可以是口头或书面形式。

2. 质疑

2.1 质疑内容、时限



(1) 供应商认为招标文件、招标过程和中标、成交结果使自己权益受到损害的，可以在知道或者应当知道其权益受到损害之日起7个工作日内，递交书面质疑材料。

(2) 采购人（或采购代理机构）收到供应商的书面质疑后7个工作日内根据质疑书的具体内容相应作出答复，并以书面形式通知质疑供应商和其它有关供应商，但答复内容不得涉及商业秘密。递交质疑书的供应商和其它有关供应商在收到质疑答复书后，应立即向采购人（或采购代理机构）回函确认。未确认情况应当视为对质疑答复的知晓，也将视为对质疑答复内容接受的默认。

(3) 根据《政府采购质疑和投诉办法》（财政部令第94号）第十条，供应商对采购文件、采购过程、中标或者成交结果的质疑必须在有效的质疑期内一次性提出针对同一采购程序环节的质疑，不接受二次质疑。

(4) 前款所说的的供应商应知其权益受到损害之日，按照中华人民共和国财政部令第94号—《政府采购质疑和投诉办法》第二章第十条，是指：

1) 对可以质疑的采购文件提出质疑的，为收到采购文件之日或者采购文件公告期限届满之日起7个工作日内，以书面形式向采购人、采购代理机构提出质疑；

2) 对采购过程提出质疑的，为各采购程序环节结束之日起7个工作日内，以书面形式向采购人、采购代理机构提出质疑；

3) 对中标或者成交结果提出质疑的，为中标或者成交结果公告期限届满之日起7个工作日内，以书面形式向采购人、采购代理机构提出质疑。

2.2 质疑人提出质疑时，应当提交书面质疑书，质疑书应当包括下列主要内容：

2.2.1 被质疑人的名称、地址、电话、采购项目名称、项目编号、具体质疑事项、请求和主张，必要的法律依据，以及相关证明材料；提起质疑的供应商名称、地址及联系方式；质疑日期。

2.2.2 质疑答复：采购人、采购代理机构应当在收到供应商的书面质疑后7个工作日内作出答复，并以书面形式通知质疑供应商和其它有关供应商。

2.3 质疑投诉相关规定

2.3.1 对本项目中标结果存在质疑的供应商，可以在公示期内采用书面形式列举具体理由，同时提交有效证据向代理机构提出质疑。

2.3.2 供应商行使质疑权时，须坚持“谁主张谁举证”，遵守“实事求是”和“谨慎性”原则，承担使用虚假材料或恶意方式质疑的法律责任，采购人将遵循“谁过错谁负担”的原则，在过错方中扣除相关的调查论证费用。

2.3.3 无论是质疑或被质疑，供应商均须主动配合代理机构或采购人寻找相关证据。对于代理机构要求补充的证据材料，供应商不能无故推脱或者不予配合。详见《中华人民共和国政府采购法》、《中华人民共和国政府采购法实施条例》、《政府采购质疑和投诉办法》、《财政部关于加强政府采购供应商投诉受理审查工作的通知》等文件。

附：质疑函参考格式



质 疑 函（格式）

（采购代理机构）：_____

我公司对_____（项目名称）采购项目第____包（项目编号：_____）

提出质疑，具体质疑事项及权益受到损害的理由：

1.

2.

证明材料及诉求：

1.

2.

质疑人名称（加盖公章）：_____

质疑人地址：_____ 邮政编码：_____

法定代表人：_____（签字） 联系方式：_____

委托代理人：_____（签字） 联系方式：_____

日期：_____年____月____日

附：法人授权委托书（原件并加盖公司红色鲜章）。

3. 质疑函递交地址及联系方式

采购人或者采购代理机构

3.1 采购人及联系方式

采购人：天水市粮食和物资储备局

地址：天水市秦州区羲皇大道西路2号天河广场D座3区

联系人：王芳胜

联系电话：0938-8216921

3.2 代理机构及联系方式

采购代理机构：甘肃三熙工程技术服务有限公司

地址：甘肃省天水市秦州区成纪大道碧桂园三期21号

联系人：胥弘娇

联系电话：19993842424

4. 投诉

4.1 供应商对采购人、采购代理机构的答复不满意，或者采购人、采购代理机构未在规定时间内答复的，可在答复期满后15个工作日内按有关规定，向同级财政部门投诉。

4.2 在提出投诉时，应附送相关证明材料。投诉书及证明材料为外文的，应同时提供其中文译本；中文与外文意思不一致的，以中文为准。

4.3 在确定受理投诉后，财政部门自受理投诉之日起30个工作日内（进行调查取证或者组织质证时间除外）对投诉事项做出处理决定，并将投诉处理决定书送达投诉人、被投诉人和其它与投诉处理决定有利害关系的政府采购相关当事人，同时在甘肃政府采购网公告投诉处理决定书。



4.4 投诉地点：天水市财政局政府采购办公室。

(十六) 政府采购政策

1. 采购进口产品政策

1.1 政府采购应当采购本国产品，确需采购进口产品的，实行审核管理。

1.2 设区的市、自治州以上人民政府财政部门应当依法开展政府采购进口产品审核活动，并实施监督管理。

1.3 采购人采购进口产品时，除需要向设区的市、自治州以上人民政府财政部门出具专家论证意见外，还要同时出具进口产品所属行业设区的市、自治州以上主管部门的意见。

1.4 招标文件规定采购进口产品的，如果因信息不对称等原因，仍有满足需求的国内产品要求参与采购竞争的，采购人及其委托的采购代理机构不得对其加以限制，应当按照公平竞争原则实施采购。

1.5 关于政府采购进口产品的其他规定详见《政府采购进口产品管理办法》（财库【2007】119号）和《关于政府采购进口产品管理有关问题的通知》（财办库【2008】248号）。

2. 政府采购政策支持

2.1 根据财政部发布的《政府采购促进中小企业发展管理办法》（财库【2020】46号）及《财政部关于进一步加大政府采购支持中小企业力度的通知》（财库（2022）19号），本项目对符合规定的小型 and 微型企业产品的价格给予10%的扣除。

2.2 根据财库财库【2014】68号文件规定，在政府采购活动中，监狱企业视同小型、微型企业，享受预留份额、评审中价格扣除等政府采购促进中小企业发展的政府采购政策。向监狱企业采购的金额，计入面向中小企业采购的统计数据。监狱企业参加政府采购活动时，应当提供由省级以上监狱管理局、戒毒管理局（含新疆生产建设兵团）出具的属于监狱企业的证明文件。本项目对监狱企业提供的自产产品或提供的其他监狱企业生产的产品投标报价给予10%的扣除，用扣除后的价格作为评标价参与评审（其投标报价不变）。

2.3 节能产品和环保标志产品优惠政策

2.3.1 产品符合政府采购强制采购政策的，实行强制采购；符合政府采购优先采购政策的，产品只能享受节能产品、环境标志产品等产品优惠中的一项【由供应商在投标文件中列出产品所在清单的文号、页码，并复印该页附后，评审时进行价格扣除（扣除比例见评标办法）】；供应商享受支持中小企业发展政策优惠的，可以与同时享受节能产品、环境标志产品等产品优惠中的一项累加扣除。省级以上财政部门关于政府采购强制采购、优先采购的政策规定可在中国政府采购网和甘肃政府采购网查询。

2.3.2 同一项目中部分产品属于优先采购政策的，评审时只对该部分产品的报价实行价格扣除。

2.3.3 为推进政府采购诚信体系建设，供应商在签署相关承诺，提供相关信息前，应认真阅读省级以上财政部门相关政策规定，并提供相关证明材料。

2.4 “节能产品”、“环境标志产品”证明材料



2.4.1 供应商提供的产品属于下列情形，应按规定提供相关证明材料(清单或目录所在页复印件)，并在《报价明细表》中提供相应数据。

(1)符合政府采购强制采购政策的(《节能产品政府采购清单》中标记★符号节能产品及其他强制采购产品)。

(2)符合政府采购优先采购政策的(《节能产品政府采购清单》中非标记★符号节能产品，《环境标志产品政府采购清单》中环境标志产品)。

2.4.2 未按上述要求提供、填写的，评审时不予以考虑。

2.5 根据财政部、民政部、中国残疾人联合会发布的《关于促进残疾人就业政府采购政策的通知》(财库【2017】141号)规定，在政府采购活动中，残疾人福利性单位视同小型、微型企业，享受评审中价格扣除等促进中小企业发展的政府采购政策。本项目对残疾人福利性单位提供的自产产品或提供其他残疾人福利性单位制造的货物的价格给予10%的扣除，用扣除后的价格作为评标价参与评审(其投标报价不变)。符合条件的残疾人福利性单位在参加政府采购活动时，应当提供《残疾人福利性单位声明函》，并对声明的真实性负责。任何单位或者个人在政府采购活动中均不得要求残疾人福利性单位提供其他证明声明函内容的材料。中标或成交供应商为残疾人福利性单位的，采购人或者其委托的采购代理机构应当随中标或成交结果同时公告其《残疾人福利性单位声明函》，接受社会监督。供应商提供的《残疾人福利性单位声明函》与事实不符的，依照《中华人民共和国政府采购法》第七十七条第一款的规定追究法律责任。

2.6 根据财库〔2019〕27号，关于运用政府采购政策支持脱贫攻坚的通知，各级预算单位使用财政性资金采购物业服务的，有条件的应当优先采购注册地在832个国家级贫困县域内，且聘用建档立卡贫困人员物业公司提供的物业服务。对注册地在832个国家级贫困县域内，且聘用建档立卡贫困人员达到公司员工(含服务外包用工)30%以上的物业公司，各级预算单位可根据符合条件的物业公司数量等具体情况，按规定履行有关变更采购方式报批程序后，采用竞争性谈判、竞争性磋商、单一来源等非公开招标采购方式，采购有关物业公司提供的物业服务。

同时，要优先采购贫困地区农副产品，搭建贫困地区农副产品网络销售平台，提供高效便捷的贫困地区农副产品产销渠道，有序开展相关工作。

(十七) 其它

1. 本招标文件的解释权归采购人所有，采购人有权在法律允许范围内调整本次招标活动的细节及保留最终解释权。

2. 如果供应商实质上不符合投标资格，即使已获取招标文件、参加投标并缴纳各种费用，采购人可以随时取消其投标或中标资格，采购人对该供应商的一切损失概不负责。

3. 本招标文件中所述时间均为北京时间。

4. 本招标文件所有的附件与本招标文件具有同等效力。

5. 变更事项：供应商在项目投标截止时间之前应随时关注相关网站以便能够及时获取项目变更事项。



第三部分 采购内容及要求

一、项目概况

天水市粮食和物资储备局市级应急救灾物资采购项目，数量和规格各种预估数量详见采购内容，采购数量以实际需求数量为准。

二、应用环境

要求货物在日常各类环境条件中能够正常使用。

三、标准和规范

乙方所供货物应按最新的国际标准、国家标准、行业标准及企业标准和本项目采购要求设计、生产。

四、技术规格书

(一)技术条件的使用范围仅限于天水市粮食和物资储备局市级应急救灾物资采购项目的运行条件和技术条件。

(二)本技术条件提出的是最低限度的技术条件，并未对一切技术细节做出规定，也未充分引述有关标准和规范的条文，供应商应保证提供符合本条件和标准的优质产品。

(三)如果供应商没有以书面形式对本技术条件和条文提出异议，那么可以认为供货方提供的货物完成满足技术条件的要求。

(四)货物应满足本技术要求书及国家和地方规定的标准和规范进行设计和制造。若在设计 and 制造中应用的某项标准或规范在本技术规范书中没有规定，则供应商应详细说明其所采用的标准和规范，并提供该标准或规范的完整中文原件给采购代理机构。只有当其采用的标准和规范是国际公认的、惯用的，且等于或优于本技术要求书的要求时，此标准或规范才能为采购人所接受。



五、项目需求

(一) 采购内容

采购折叠床7000张。包含货物的采购、运送、售后服务及验收等内容。预算金额：154万元，大写：人民币壹佰伍拾肆万元整。

(二) 技术参数及要求

1、技术参数

名称	技术参数	单位	数量
折叠床	<p>1. 救灾专用牛津布折叠床床架为可折叠式。床架材质为6063型号异形铝合金管材，床架、床腿不进行喷塑处理，配件表面为灰色喷塑处理。床面材料为天蓝单面PU涂层布。</p> <p>2. 床架尺寸：长$1850\pm 25\text{mm}$，宽$700\pm 7\text{mm}$，高$355\pm 5\text{mm}$。</p> <p>3. 床面布：PU涂层布，1111dtexx1111dtex 涤纶丝；</p> <p>4. 床架、床脚材料采用异形铝合金管材，床架、床腿$22*19\text{mm}$，壁厚$\geq 2.2\text{mm}$；床腿$19*16\text{mm}$，壁厚$\geq 2.2\text{mm}$。</p> <p>5. 符合救灾专用 牛津布折叠床技术文件。（详见附件）</p> <p>6. 按照《应急救灾物资标识推广使用指南》国防减救办发[2024]12号文件要求印刷标识，印制于应急救灾物资包装外袋表面醒目位置。（投标时须提交承诺书并加盖供应商公章，格式自拟）</p>	张	7000



救灾专用 牛津布折叠床技术文件

1 范围

本文件规定了救灾专用牛津布折叠床的要求、试验方法、检验规则及标志、包装、运输与贮存。
本文件适用于救灾专用牛津布折叠床的订购、生产与验收。

2 规范性引用文件

下列文件对于本文件的应用是必不可少的。凡是注明日期的引用文件，仅注明日期的版本适用于本文件。凡是不注明日期的引用文件，其最新版本（包括所有的修改单）适用于本部分。

- GB/T 250 纺织品色牢度试验评定变色用灰色样卡
- GB/T 812 圆螺母
- GB/T 830 十字圆柱头轴位螺钉
- GB/T 858 圆螺母用止动垫圈
- GB/T 912 碳素结构钢和低合金结构钢热轧薄钢板及铝合金
- GB/T 2679.7 纸板戳穿强度的测定
- GB/T 3917.3 纺织品织物撕破性能第3部分：梯形试样撕破强力的测定
- GB/T 3923.1 纺织品织物拉伸性能第1部分：断裂强力和断裂伸长率的测定条样法
- GB/T 4669 纺织品机织物单位长度质量和单位面积质量的测定
- GB/T 4857.4 包装运输包装件基本试验第4部分：采用压力试验机进行的抗压和堆码试验方法
- GB/T 5455 纺织品 燃烧性能 垂直方向损毁长度、阴燃和续燃时间的测定
- GB/T 6545 瓦楞纸板耐破强度的测定法
- GB/T 6836 缝纫线
- GB/T 6892 一般工业用铝及铝合金挤压型材
- GJB 3840 包装用塑料基压敏胶粘带规范
- FZ/T 01004 涂层织物抗渗水性的测定
- FZ/T 01063 涂层织物抗粘连性的测定
- QB/T 2461 包装用降解聚乙烯薄膜
- QB/T 3811 塑料打包带
- QB/T 3826 轻工产品金属镀层和化学处理层的耐腐蚀试验方法 中性盐雾试验（NSS）法
- MZ/T 015.1 救灾装具 第1部分：折叠床

3 要求

3.1 样式

救灾专用牛津布折叠床床架为可折叠式。床架材质为6063型号异形铝合金管材，床架、床腿不进行喷塑处理，配件表面为灰色喷塑处理。床面材料为天蓝单面PU涂层布。样式、结构及主要尺寸见图1~图12。

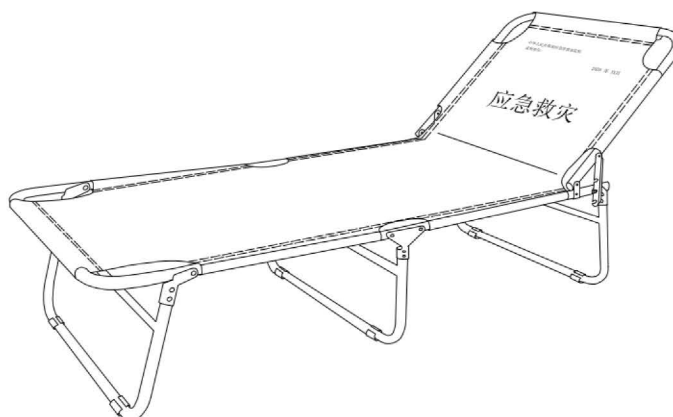


图1 样式及结构

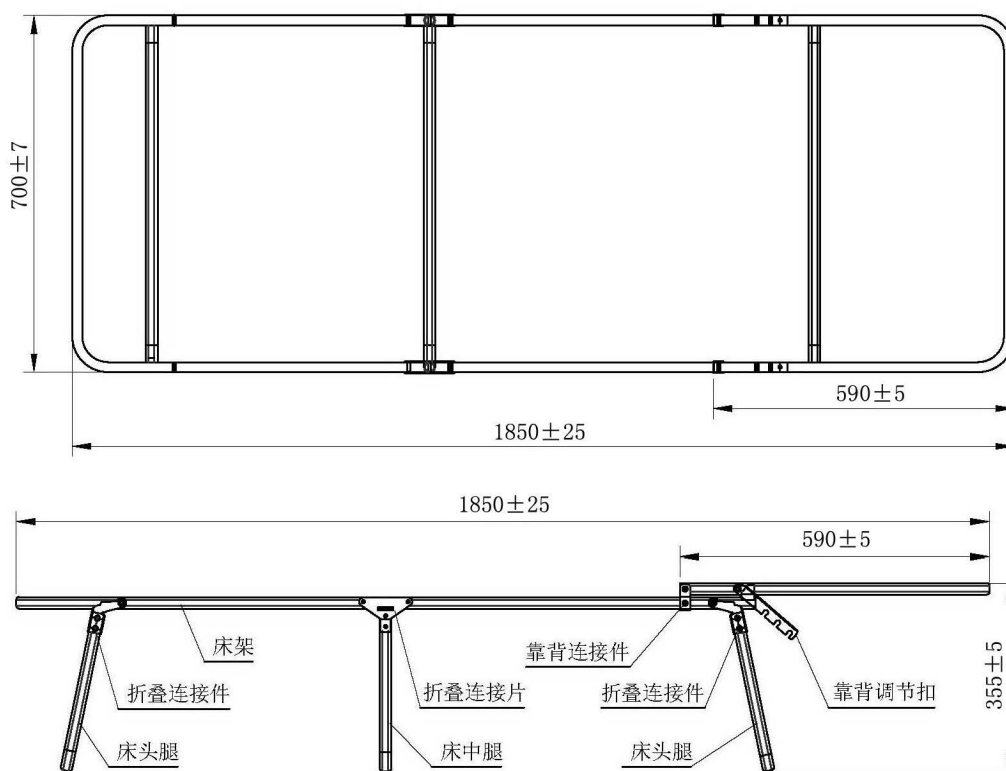


图2 床架尺寸

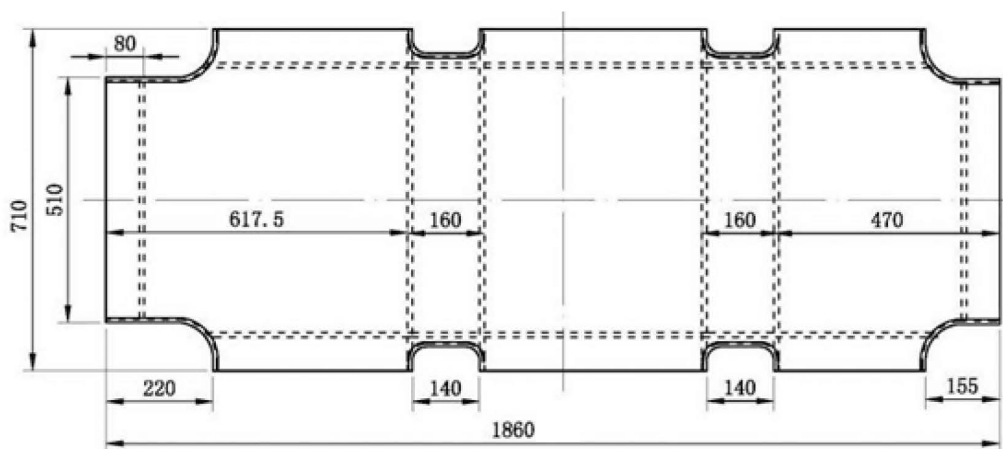


图 3 床面尺寸

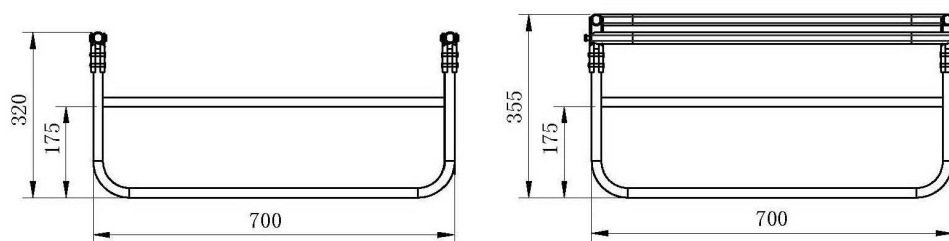


图 4 床腿尺寸

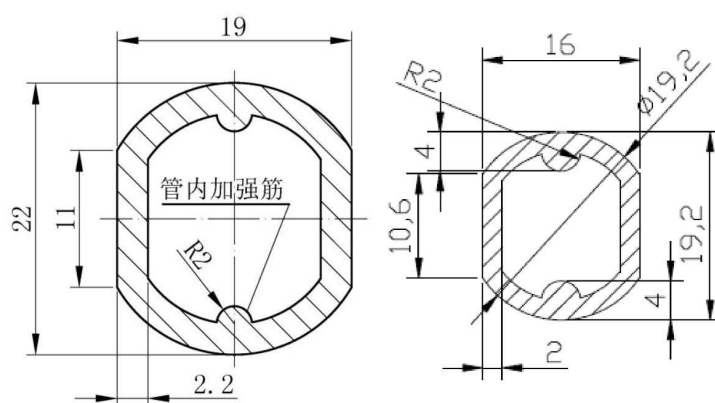


图 5 床架管材截面尺寸

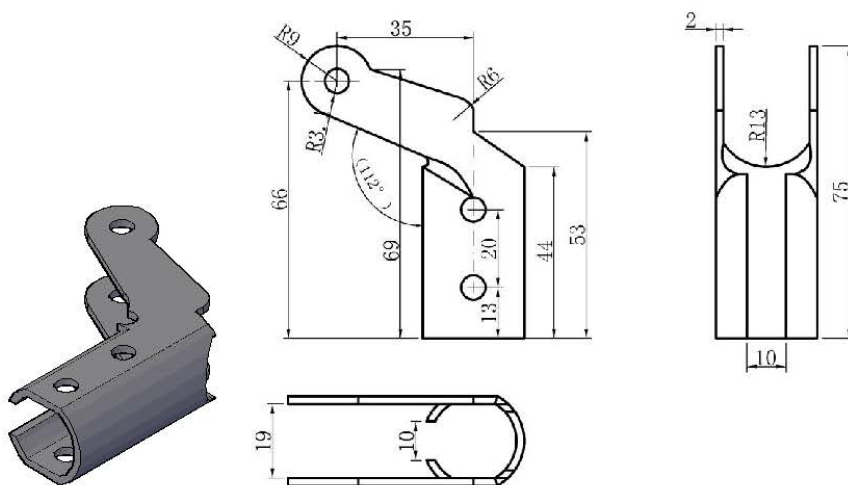


图 6 床架折叠连接件尺寸

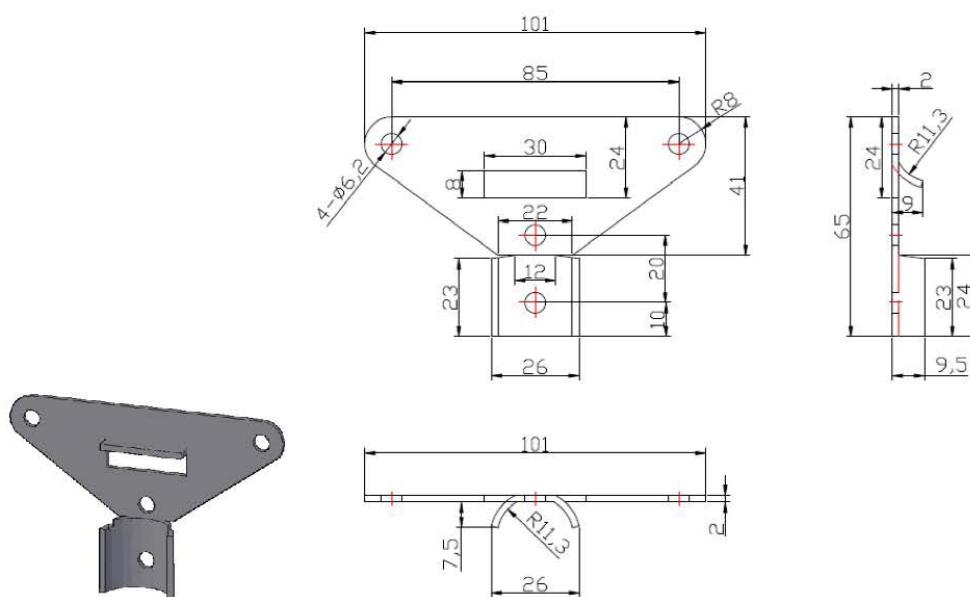


图 7 床架折叠连接片尺寸

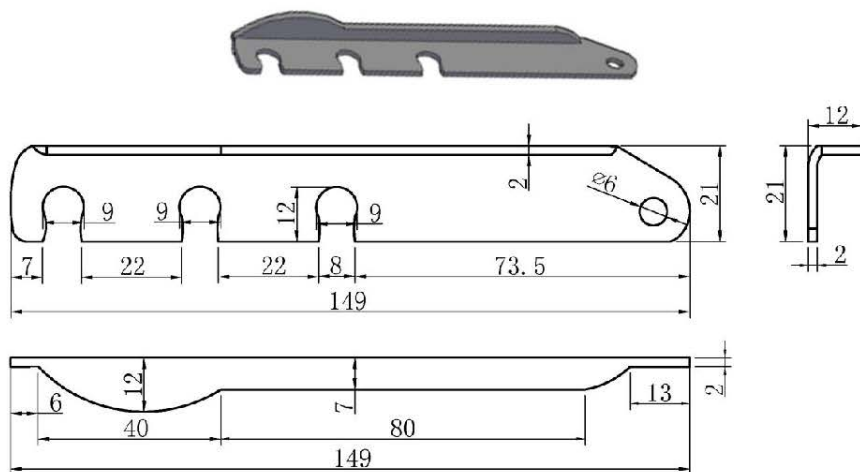


图 8 靠背调节扣尺寸

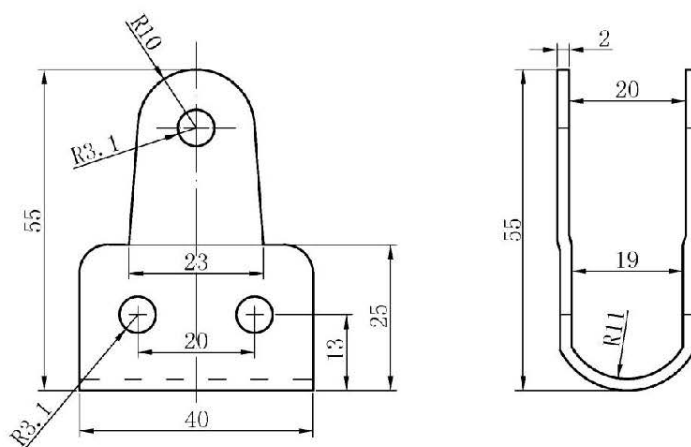


图 9 靠背连接件尺寸

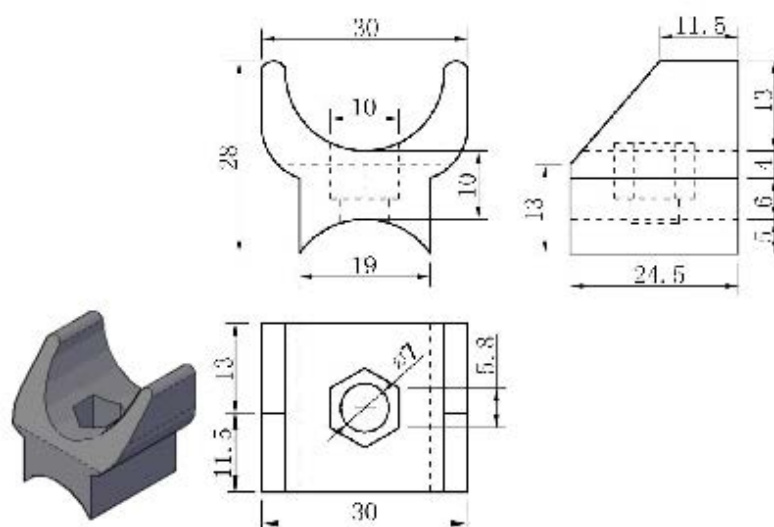


图 10 靠背塑料垫尺寸

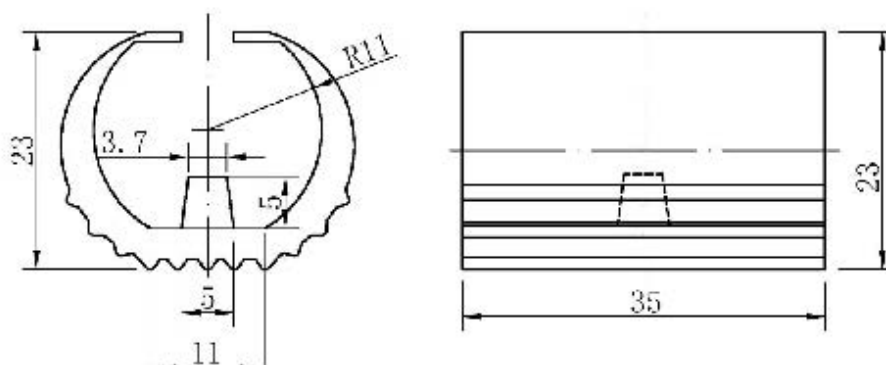


图 11 床腿防滑垫尺寸

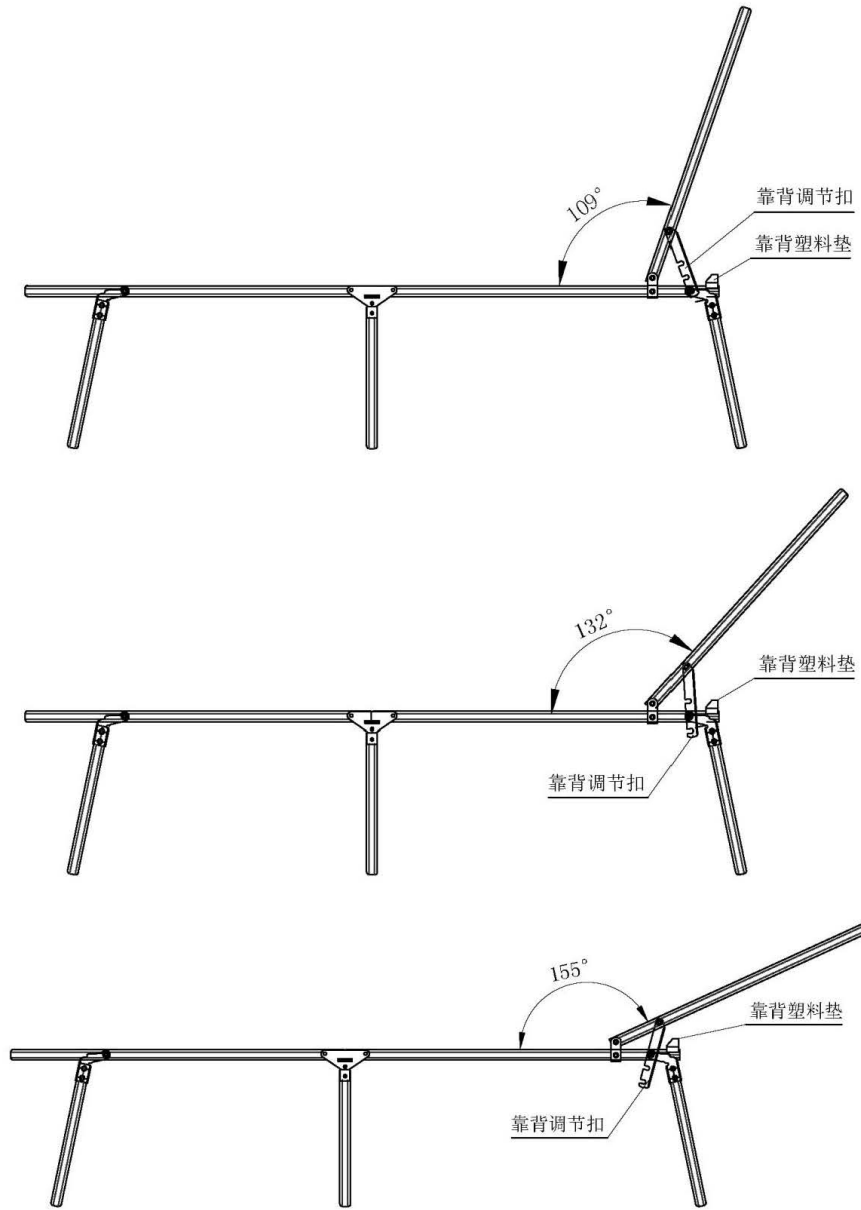


图 12 床靠背可调角度



3.2 材料规格

主辅材料规格与质量要求、用途应符合表1的规定。

表 1 主辅材料规格与质量要求、用途

材 料		质 量 要 求	用 途
名 称	规 格		
PU 涂层布	1111dtex×1111dtex 涤纶丝	附录 A	床面布
异形铝合金管材	22×19mm, 壁厚 ≥2.2 mm	GB/T6892 及图 5	床架、床腿
	19×16mm, 壁厚 2 mm	GB/T6892 及图 5	床腿支撑管
钢板	Q 195~Q 235 t 2.0mm	GB/T 912	床架连接件、靠背调节扣
天蓝涤纶线带	28×2/19mm×0.5mm	断裂强力 ≥300N	滚边
天蓝缝纫线	29.5tex×3	GB/T 6836	缝制
螺钉	M6mm	GB/T 830	固定连接件
螺母	M6mm	GB/T 812	
垫圈	M6mm	GB/T 858	
铆钉	Φ6mm, 304不锈钢	标样	
塑料堵盖	外径 22mm×19mm	—	床架堵头
塑料垫	30mm×24.5mm	见图8	靠背垫
瓦楞纸箱	750mm×600mm×740mm	抗压力 ≥6500N 耐破强度≥1500kPa 戳穿强度 ≥10.0J	外包装
胶粘带	宽度60mm	GJB3840	封箱
打包带	PP12008J	QB/T 3811	打包
聚乙烯塑料袋	t 0.08mm~t 0.10mm	QB/T 2461	内包装

注：标样是由采购方发放或由生产企业报送经采购方批准的标准实物样品。

3.3 外观质量

3.3.1 成品结构应符合主管部门审查批准的标样。

3.3.2 外观应规整、平展、整洁。

3.3.3 面料色相及规格应符合主管部门审查批准的标样，颜色为天蓝 PANTONG 19—4049 成品表面色差按 GB/T 250 检验时不得低于 4 级。各种线带与主体材料的色差不得低于 3 级。

3.3.4 白色印字应端正、清晰，色度饱满、牢固，不得露底色。

3.4 缝制要求

3.4.1 缝纫线路须规整、线迹直顺针码均匀、缝制牢固，缝头宽窄一致，不得有开线、断线、跳线、死折、残留针眼、出套、毛漏及掉道等缺陷。

3.4.2 起止针须回针 3 道~5 道，长度为 10mm~15mm，断线接头处须重缝 20mm~30mm。

3.4.3 针码密度，7 针/30mm~10 针/30mm，上下线松紧应一致。

3.4.4 明线距边宽 1mm~2mm，缝后应平展。

3.4.5 滚条包边应包紧扎实。

3.4.6 救灾专用牛津布折叠床靠背的背面，床头居中部位夹缝用于粘贴二维码的水洗标。见附录 B。



3.5 床架要求

- 3.5.1 床架的每条支撑腿，均有一根横撑。横撑的两端填充采用工程塑料制成的实心胀塞，穿过床腿的螺钉拧紧在塑料胀塞上，横撑与床腿结合要紧密牢固。
- 3.5.2 床整体支承后水平偏差不得超过 5mm。支撑或撤收时应折叠灵便，无卡滞现象。
- 3.5.3 各连接配件喷塑前需除油、除锈、磷化处理后再进行喷塑环氧树脂处理，颜色为灰色，色相应均匀、漆膜应饱满、光洁、均匀、牢固，不得有露底、积粉、流挂、皱皮等缺陷。
- 3.5.4 床架、床腿 105° ~112° 弯曲部位应规整，各连接配件表面应光洁，不得有毛刺、锐角。管材不得有裂纹。
- 3.5.5 床架与连接件的螺钉连接松紧适度，与床腿的铆合应牢固。铆钉应端正圆滑。
- 3.5.6 各冲压成型件应规整、边缘不得有毛刺。

3.6 理化性能

- 3.6.1 面料规格及性能指标应符合附录 A 的规定。
- 3.6.2 喷塑件及电镀锌配件的理化性能见表 2。
- 3.6.3 各种线带断裂强力应符合表 1 的规定。

表 2 喷塑件及电镀锌配件理化性能

部 件 名 称	项 目	指 标
喷塑件	喷塑漆膜耐腐蚀	96h 膜层不起泡、不脱落，无锈斑
电镀锌配件	锌镀层耐腐蚀	48h 主要表面无锈斑

4 试验方法

按 MZ/T 015.1 《救灾装具 第 1 部分：折叠床》第 4 章的规定执行，其余方法按照本技术文件中提到的方法执行。

5 检验规则

按 MZ/T 015.1 《救灾装具 第 1 部分：折叠床》第 5 章的规定执行。

6 标志、包装、运输与贮存

6.1 标志

6.1.1 产品标志

6.1.1.1 床靠背布正面距床头边 415mm 处向上印刷“应急救援”字样，字体高度为 50mm 平头标准黑体字，四个字在长度 300mm 内居中均布。床布正面距床头边 190mm 处向上，距床头边 110mm 处向下，左右向内 125mm 处，在长度为 230mm、140mm 范围内左右分别印刷承制单位名称、监制单位名称、生产年月。承制单位、监制单位名称的字体高度为 30mm，生产年月的字体高度为 25mm。见图 13。

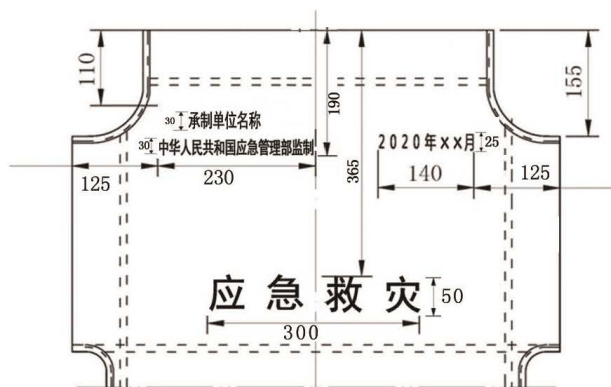


图 13 产品标志

6.1.1.2 印刷字用白色织物油墨，印刷应清晰、工整、牢固，水冲不掉色。

6.1.2 包装标志

6.1.2.1 箱外两侧面均印刷黑色的产品名称、数量、质量、体积、生产年月、承制单位名称和监制单位名称，两端面印刷装箱标志。其中产品名称、承制单位名称、监制单位名称为黑体字，其他为宋体字。产品名称字体宽度为60mm，其他字体宽度为35mm，承制单位名称和监制单位名称字体大小可根据单位名称字数酌情选择，见图14。

应急救援 折叠床
数量：×张 质量：××kg
体积：×××mm××××mm××××mm
生产日期：20××年×月
承制单位名称
中华人民共和国应急管理部 监制

图 14 包装标志

6.1.2.2 印刷布局合理，字体大小适宜，字迹清晰。

6.1.3 其他标志

在床头背面的空白水洗标上张贴中央救灾物资二维条码，二维条码于包装前紧贴在水洗标居中位置，在外包装箱两个端面粘贴二维条码，具体要求见附录B。

6.2 包装

6.2.1 包装分内、外两种，内包装用透明塑料袋，外包装用纸箱。

6.2.2 每个纸箱内横向放四张床，中间用单层瓦楞纸板隔开。



6.2.3 每个纸箱内需附产品检验单一张，检验单样式见图 15。其中“检验单”、“产品名称”、“品等”、“生产日期”、“检验人员”和“承制单位名称”标题为黑体字，其他为宋体字。检验单尺寸为B5纸的1/4。字体大小适宜。

检验单	
产品名称	应急救灾折叠床
品等	合格品 4 张
生产日期	年 月
检验人员	(检验人员工号)
承制单位名称	(承制单位全称)

图 15 检验单样式

- 6.2.4 纸箱外尺寸为 750mm×600mm×740mm（长×宽×高）。纸箱质量应符合表 1 的规定。
- 6.2.5 对口纸箱上、下盖对接处用 60mm 宽的胶粘带封牢。胶粘带质量应符合 GJB 3840 中 I 型的规定。
- 6.2.6 捆箱用 PP12008 J 塑料打包带捆成“井”字形，横竖互压，捆扎应严紧牢固。塑料打包带质量应符合 QB/T 3811 中一等品的规定。
- 6.3 运输与贮存
- 6.3.1 包装箱在运输、贮存中严禁露天堆放。应注意防潮，不得日晒雨淋。搬运、装卸过程中严禁抛摔。
- 6.3.2 包装箱贮存的环境温度为-20℃~+30℃，相对湿度不得大于 80%。码垛高度不超过 5m。



附录 A
(规范性附录)
PU涂层布技术要求

A.1 颜色及涂覆方式

PU涂层布为天蓝色PANTONG 19—4049；单面涂覆PU织物。

A.2 织物规格

织物规格见表A.1。

表A.1 织物规格

项 目		规 格
纤维材质		100%涤纶
线密度, dtex	经纱	1111
	纬纱	

A.3 性能指标

性能指标见表A.2。

表A.2 性能指标

项 目		指 标	试验方法
单位面积质量, g/m ²		≥370	GB/T4669
断裂强力, N/5cm	经向	≥2600	GB/T3923.1
	纬向	≥1800	
撕破强力, N	经向	≥200	GB/T 3917.3
	纬向	≥200	
静水压, kPa		≥5	FZ/T 01004



附录 B
(规范性附录)
水洗标及二维码

B.1 空白水洗标位于床头背面居中位置，尺寸约为 130mm×100mm，样式见图 B.1，位置见图 B.2，空白水洗标应选用耐磨，防水材质，并能够与二维码材质强力粘合。

B.2 外包装箱两个端面的二维条码不干胶，位置见图 B.3。

B.3 二维条码采用热敏不干胶 10 年纸，保证持久耐用。



图 B.1 水洗标样式

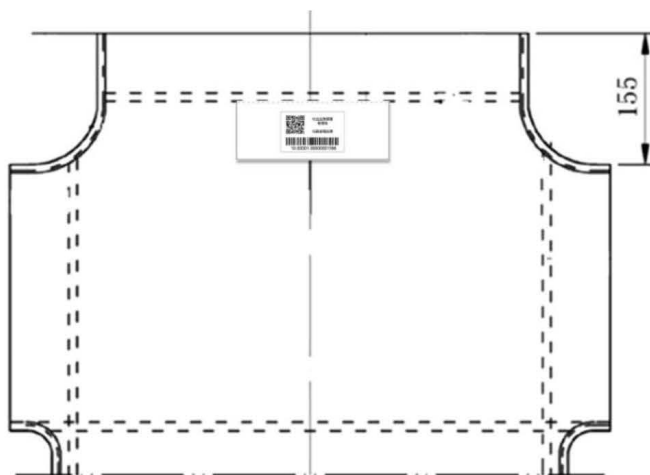


图 B.2 水洗标缝制位置



图 B.3 二维码外箱粘贴位置



六、商务要求

1. 投标报价

1.1 本项目的投标应以人民币报价。

1.2 投标报价是履行合同的最终价格，应包括为完成本次招标项目招标范围内所有货物、材料、配套设备及工具、易损件耗材及供货、运输、验收、售后服务、保险、税金及其它附带服务的全部费用。

1.3 供应商应承担其参加本招标活动自身所发生的费用。

2. 交货期、交货地点及验收方式

2.1 交货期：中标人在采购合同签订后 30 个日历天内交货并完成验收。

2.2 交货地点：采购人指定的地点。

2.3 验收标准

2.3.1 依据本项目特点、国家或行业现有执行标准进行验收。

2.3.2 投标人项目最终实现的功能必须达到招标文件所描述的功能，同时不能低于投标文件技术方案所承诺的功能，否则，视为虚假骗取中标，投标人必须承担由此产生的一切法律责任。

2.4 验收方法

2.4.1 由使用单位组织相关人员对货物进行验收。

2.4.2 货物运送到指定地点后，经采购人组织验收合格后出具验收意见或验收合格证明材料。

3. 付款方式

3.1 合同签订后，中标人及时将货物免费派送到采购人指定地点，经采购人组织相关人员验收合格后，支付合同总价款的 95%，剩余 5%作为质保金，一年后无质量问题一次性无息付清。

3.2 采购人每次办理支付项目款之前，都应开具等额发票，若因未及时开具发票以致采购人逾期支付款项的，责任不在采购人。

4. 质量保证及售后服务

4.1 供应商所投货物必须是原装、全新的产品，并且符合国家以及该产品的出厂标准，且必须全部是 2024 年生产的新物资。

4.2 所有货物在开箱检验时必须完好，无破损，配置与装箱单相符。数量、质量及性能不低于本需求书中提出的要求。

4.3 货物外观清洁，标记编号以及盘面显示等字体清晰，明确。

4.4 供应商在实际供货时，若被发现提供的货物未能达到招标文件和投标文件中的有关要求，将按有关法规进行处罚。

4.5 产品质量保证期（简称“质保期”）：3 年，自货物全部交付给采购人且全部通过采购人验收合格之日起计算。（国家另有规定者从其规定）质保期内供应商对所供货物实行包修、包换、包退及合同约定的其它事项。质保期内，如货物或零部件因质量原因出现故障而造成短期停用时，则质保期和免费维修期相应顺延。如停用时间累计超过 60 天则质保期重新计算。

4.6 提供售后服务联系电话及联系人，免费保修期内，货物若出现问题，供应商需承诺设置 24 小时热线电话，电话响应时间为 1 小时内，到场响应时间为 24 个小时内（指从接到报障至到达故障现场



的时间)；电话响应时间要求为 24 小时内。如果需要更换配件的，要求更换的配件应跟被更换的品牌、类型相一致或者是同类同档次的替代品，后者需征得采购人同意。(需提供承诺函，格式自拟)

5. 履约保证金

签订合同时，采购人与中标人双方自行协商确定。

6. 知识产权

中标人应保证采购人在使用该货物或其任何一部分时免受第三方提出侵犯其专利、商标、版权等知识产权或商品名称及其他权利的起诉及索赔。若采购人因此被第三方起诉或以其它方式追究责任，中标人应赔偿因采购人被第三方索赔所引起的一切损失，包括但不限于采购人所支付的侵权损害赔偿费、律师费、诉讼费、仲裁费、办案差旅费等因应诉、沟通协调所发的一切费用。



第四部分 资格审查及评标办法

一、资格审查

依据政府采购相关法律法规规定，由采购人或采购代理机构对投标文件中的资格证明文件进行审查。资格审查资料表如下：

序号	检查因素	检查内容
1	供应商应符合的基本资格条件	(1) 具有独立承担民事责任的能力 供应商法人营业执照（副本）或事业单位法人证书（副本）或个体工商户营业执照或有效的自然人身份证明、组织机构代码证复印件是否有效（注①）。 供应商法定代表人身份证明和法定代表人授权代表委托书是否有效。 供应商是否为联合体投标。
		(2) 具有良好的商业信誉和健全的财务会计制度 是否提供2023年度经审计的财务审计报告。 成立不满一年的企业提供基本开户银行出具的资信证明。
		(3) 有依法缴纳税收和社会保障资金的良好记录 1. 是否提供2024年度任意3个月依法缴纳税收证明材料。 2. 是否提供2024年度任意3个月依法缴纳社会保障资金的证明材料。 3. 依法免税和不需要缴纳社会保障资金的供应商，应提供相应文件证明其依法免税和不需要缴纳社会保障资金。
		(4) 参加政府采购活动前三年内，在经营活动中没有重大违法记录（注②） 1. 供应商提供书面声明（见格式文件）； 2. 采购人或采购代理机构将通过“信用中国”网站（www.creditchina.gov.cn）、“中国政府采购网”网站（www.ccgp.gov.cn）、“信用中国（甘肃）或（供应商所属省份）”网站（http://credit.gansu.gov.cn/）及“信用中国（甘肃天水）”网站（http://credit.tianshui.gov.cn/）等渠道查询供应商信用记录，对列入失信被执行人、重大税收违法案件当事人名单、政府采购严重违法失信行为记录名单的供应商将拒绝其参与政府采购活动。【以投标截止日前在“信用中国”网站、“信用中国（甘肃天水）”网站、“中国政府采购网”及“信用中国（甘肃）或（供应商所属省份）”网站查询结果截图为准】
		(5) 行贿记录查询 是否提供中国裁判文书网（wenshu.court.gov.cn）无行贿犯罪查询结果截图。
		(6) 提供符合要求的《中小企业声明函》 是否提供符合要求的《中小企业声明函》。
		(7) 法律、行政法规规定的其它条件 无

注：①供应商以具有统一社会信用代码的营业执照（副本）复印件为准。



②根据《中华人民共和国政府采购法实施条例》第十九条“参加政府采购活动前三年内，在经营活动中没有重大违法记录”中“重大违法记录”，是指供应商因违法经营受到刑事处罚或者责令停产停业、吊销许可证或者执照、较大数额罚款等行政处罚。行政处罚中“较大数额”的认定标准，由被执行人所在的省、自治区、直辖市人民政府制定，国务院有关部门规定了较大数额标准的，从其规定。

二、评标方法

（一）评审内容

1. 根据招标文件要求对商务部分、技术部分、价格部分进行符合性审查。
2. 评标委员会对报价进行评审、计算评标价。
3. 中标价为含税价。

（二）开标程序

1. 投标文件初审

初步评审分为资格性检查和符合性检查。

1.1 资格性检查。根据法律法规和招标文件的规定，对投标文件中的资格证明等进行审查，以确定供应商是否具备投标资格（由采购人和采购代理机构实施）。

1.2 符合性检查。依据招标文件的规定，从投标文件的有效性、完整性和对招标文件的响应程度进行审查，以确定是否对招标文件的实质性要求作出响应。评标委员会决定投标文件的响应性只根据投标文件本身的内容，而不寻求外部的证据（从本环节开始均由评标委员会实施）。

评标委员会应当对符合资格的供应商的投标文件进行符合性审查，以确定其是否满足招标文件的实质性要求。符合性审查资料表如下：

- 1.2.1 投标文件未按招标文件要求签署、盖章的；
 - 1.2.2 同一个项目或同一种货物提供了两种及以上备选方案或报价的；
 - 1.2.3 投标文件是否编制目录页码，目录页码是否完整；
 - 1.2.4 投标有效期不符合招标文件要求的；
 - 1.2.5 投标文件含有采购人不能接受的条件或声明的。
- 1.3 供应商不得通过修正或撤销不合要求的偏离从而使其投标成为实质上响应的投标。**

2. 澄清有关问题

2.1 对投标文件中含义不明确、同类问题表述不一致或者有明显文字和计算错误的内容，评标委员会将以书面形式通知供应商作出必要的澄清、说明或者纠正。

2.2 供应商的澄清、说明或者补正采用书面形式，由其授权的代表签字，并不得超出投标文件的范围或者改变投标文件的实质性内容。

2.3 评标委员会不接受供应商主动提出的澄清、说明。

2.4 计算错误将按以下方法修正：如果投标文件的大写金额和小写金额不一致的，以大写金额为准；总价金额与按单价汇总金额不一致的，以单价金额计算结果为准；单价金额小数点有明显错位的，应以总价为准，并修改单价；若文字大写表示的数据与数字表示的有差别，则以文字大写表示的数据为准。



若供应商拒绝接受上述修正，在评标时将其视为无效投标。

2.5 有效的书面澄清材料，是投标文件的补充材料，成为投标文件的组成部分。

3. 比较与评价

3.1 评标委员会按照招标文件中规定的评标方法、标准和评标因素，对资格性检查和符合性检查合格的投标文件进行评估，综合比较与评价。

3.2 评标时，评标委员会各成员独立对每个供应商的投标文件进行评价、评分，然后汇总每个供应商每项评分因素的得分。

3.3 供应商在投标文件中所投标产品为节能、减排、环境标志产品清单中的产品（注：若节能、减排、环境标志清单内的产品仅是构成投标产品的部件、组件或零件的，则该投标产品不享受鼓励优惠政策），在投标报价时必须对此类产品单独分项报价，计算出小计及占合同号总金额的百分比，并提供属于清单内产品的证明资料（从发布以上清单目录的权威媒体网站上下载的网页公告等）。未提供节能、减排、环境标志产品加分明细表及属于清单内产品的证明资料的不给予加分。（节能、环境标志产品是指财政部、国家发展和改革委员会最新公布的《节能产品政府采购清单》、国家环保总局和财政部联合最新发布的《环境标志产品政府采购清单》内的产品（如果有）。

3.4 根据财政部发布的《政府采购促进中小企业发展管理办法》的通知（财库【2020】46号）规定及《财政部关于进一步加大政府采购支持中小企业力度的通知》财库【2022】19号规定，对于经主管预算单位统筹后未预留份额专门面向小微企业采购的采购项目，以及预留份额项目中的非预留部分采购包，对符合规定的小型 and 微型企业产品的价格给予10%的扣除。

3.5 中标供应商数量：中标供应商数量为1名。

4. 推荐中标候选人名单

评标结果按评审后得分由高到低顺序排列。得分相同的，按投标报价由低到高顺序排列。得分且投标报价相同的并列。投标文件满足招标文件全部实质性要求，且按照评审因素的量化指标评审得分最高的投标人为排名第一的中标候选人。推荐前3名为拟中标候选人。

5. 编写评标报告

评标报告是评标委员会根据全体评标成员签字的原始评标记录和评标结果编写的报告，其主要内容包括：

- 5.1 招标公告刊登的媒体名称、开标日期和地点；
- 5.2 获取招标文件的供应商名单和评标委员会成员名单；
- 5.3 评标方法和标准；
- 5.4 开标记录和评标情况及说明，包括投标无效供应商名单及原因；
- 5.5 评标结果和中标候选供应商排序表；
- 5.6 评标委员会的授标建议。



三、评分标准

(一) 评标原则和办法

本项目采用综合评分法，只有初审合格的投标文件才能进入综合评分排序，即在最大限度地满足招标文件实质性要求前提下，按照招标文件中规定的各项因素进行综合评审后，以评标总得分最高的供应商作为中标候选人。供应商得分出现绝对相等时，以低报价优先的原则确定中标人。

总分为 100 分，由价格分、技术分、商务分等三部分组成，详细评分细则见下表。评标结果按评审后得分由高到低顺序排列。得分相同的，按投标报价由低到高顺序排列。得分且投标报价相同的并列。投标文件满足招标文件全部实质性要求，且按照评审因素的量化指标评审得分最高的投标人为排名第一的中标候选人，排名第二的供应商为候补中标候选人……其它供应商中标候选人资格依此类推。评分过程中采用四舍五入法，并保留小数 2 位。

合格供应商的评标得分为各项目汇总得分，中标候选人资格按评标得分由高到低顺序排列，
供应商评标综合得分=价格得分+技术得分+商务得分

评标委员会应当要求投标报价明显过低，可能低于其成本的供应商作出书面说明并提供相关证明材料。供应商不能合理说明或不能提供相关证明材料的，由评审委员会认定以低于成本价竞标，不得被推荐为中标候选供应商。

(二) 评分细则

序号	评分因素		评分标准
1	投标报价 30 分		<p>在价格评分时，满足招标文件要求且合理的最低投标报价为评标基准价，其价格分为满分。其他供应商的价格分统一按照下列公式计算：投标报价得分=(评标基准价/投标报价)×30（计算分数时四舍五入，小数点后保留两位）。</p> <p>注：根据财政部发布的《政府采购促进中小企业发展管理办法》的通知（财库【2020】46号）规定及财政部《关于进一步加大政府采购支持中小企业力度的通知》（财库〔2022〕19号）规定，本包不再执行价格评审优惠。</p>
2	商务部分 (18分)	业绩 6分	<p>供应商须提供 2021 年 1 月至今类似项目业绩，每提供一份得 2 分，最高得 6 分。不提供不得分。</p> <p>注：以提供合同或中标通知书为准，复印件须加盖公章，否则不得分。</p>
		售后服务方案 12分	<p>根据供应商提供的服务方案，包括但不限于验收方案、退换货流程、后续服务计划、服务人员安排、问题处理完成时间、服务承诺和保障的完整性及可操作性等方面进行综合评审：</p> <p>①方案内容完善具体，服务体系及流程清晰明确，项目技术支持人员配备充沛，报修的响应时间及处理交付时间及时迅速，退换货流程及时间安排科学合理，能够提供接临时紧急任务的保障措施并具有明确书面承诺内容的，得 12 分；</p>



			<p>②方案内容较为完善具体，服务体系及流程较为清晰明确，项目技术支持人员配备合理，报修的响应时间及处理交付时间及时，退换货流程及时间安排合理，能够提供接临时紧急任务保障措施并具有明确书面承诺内容的，得 9 分；</p> <p>③方案内容具体但不够完善，服务体系及流程较为明确但不够清晰，项目技术支持人员配备基本满足采购人实际需求，报修的响应时间及处理交付时间缓慢，退换货流程及时间安排不够合理，能够提供接临时紧急任务保障措施并具有明确书面承诺内容的得 6 分；</p> <p>④方案内容简单，服务体系及流程不够清晰，项目技术支持人员配备未能满足采购人实际需求，报修的响应时间及处理交付时间较为缓慢，退换货流程及时间安排不够合理，未能够提供接临时紧急任务保障措施及书面承诺内容的得 2 分；</p> <p>⑤内容与本评分因素不相符的或未提供的不得分。</p>
3	技术部分 (52 分)	<p>参数响应 20 分</p>	<p>供应商所投产品技术参数、规格等完全满足招标文件要求的，得 20 分；一项不满足扣 2 分，扣完该项分为止。 注：技术参数的响应须提供第三方权威机构出具的检测报告，若未提供不得分。</p>
		<p>实施方案 12 分</p>	<p>供应商根据本项目采购需求拟定相应的实施方案，内容包含但不限于实施计划及进度，包装、运输方案、供货方案、配送及交付使用时间、验收方案进行综合评定。</p> <p>①制定的方案涵盖上述内容，且方案内容描述合理、科学，适用性强，内容详细、完整，可行性强，完全满足且优于项目需求的，得 12 分</p> <p>②制定的方案基本涵盖上述内容，且方案内容描述较合理、科学，适用性较强，内容较详细、可行，完全满足项目需求的，得 8 分；</p> <p>③制定的方案涵内容有缺项，内容基本合理，基本满足项目需求的，得 4 分；</p> <p>④制定的方案不完全涵盖上述内容，内容简单的，得 1 分；</p> <p>⑤内容与本评分因素不相符的或未提供的不得分。</p>
		<p>样图 6 分</p>	<p>供应商提供所投货物的样品彩色图片及图文说明进行综合评定。</p> <p>①提供所投货物的样品彩色图片及图文说明，内容完整、图片清晰、体现货物内容完整的，得 6 分；</p> <p>②提供所投货物的样品彩色图片及图文说明，内容较完整、图片不够清晰、体现货物内容基本完整的，得 3 分；</p> <p>③提供所投货物的样品彩色图片及图文说明，内容不完整、图片模糊、体现货物内容不完整不得分。</p> <p>注：供应商须承诺若中标后所供货物与样图参数型号均一致，承诺书编制于投标文件内，无承诺书该项不得分。</p>
		<p>供货保障措施</p>	<p>结合项目实施要求及特点，根据供应商提供供货保障措施评定。</p> <p>①措施详细完善、科学合理的得 7 分；</p>



		7分	②措施一般的得3分； ③未提交方案者不得分。
		质量保证 7分	供应商是否有详细的质量保证措施，零配件保障措施是否充足完备，质量目标是否明确，措施是否完善进行综合评定，完善得7分，不完善得3分，未提供不得分。
温馨提示：提供虚假证明材料谋取中标的，按照《中华人民共和国政府采购法》及相关法律法规处理。			



第五部分 投标文件格式

说明：

1. 供应商根据招标文件及评标办法的要求，自行叙述，包括但不限于：技术响应、商务响应及评分标准所包含的评审因素等；
2. 供应商根据评审因素，参照评标办法，提供证明材料并对相关内容进行复述。（字数、格式不限）。



一、投标函（格式）

致：_____（采购人名称）：

我方全面研究了_____（项目名称）第____包招标文件（项目编号_____），决定参加贵单位组织的本项目投标。我方授权_____（姓名、职务）代表我方_____（投标单位的名称）全权处理本项目投标的有关事宜。

1. 我方自愿按照招标文件规定的各项要求向采购人提供产品以及服务，总投标价为¥_____元（大写：_____）。

2. 一旦我方中标，我方将严格履行合同规定的责任和义务，保证于合同签字生效后_____内完成项目的有关要求，并交付采购人验收。

3. 我方的投标有效期为提交投标文件的截止之日起_____天。

4. 我方承诺未列入“信用中国”网站（www.creditchina.gov.cn）、“信用中国（甘肃）或（供应商所属省份）”失信被执行人、重大税收违法案件当事人名单，也未列入“中国政府采购网（www.ccgp.gov.cn）”政府采购严重违法失信行为记录名单，符合《中华人民共和国政府采购法》第二十二条规定的各项条件，投标截止日前 3 年在经营活动中没有重大违法记录。

5. 我方若中标，本承诺将成为合同不可分割的一部分，与合同具有同等的法律效力。

6. 如违反上述承诺，我方投标无效且接受相关部门依法作出的处罚，并承担通过“甘肃政府采购网”等相关媒体予以公布的任何风险和责任。

7. 我方为本项目提交加密好的电子投标文件 1 份。

8. 我方愿意提供贵单位可能另外要求的，与投标有关的文件资料，并保证我方已提供和将要提供的文件资料是真实、准确的。

9. 我方完全理解采购人不一定将合同授予最低报价的供应商的行为。

供应商名称（加盖公章）：_____

法定代表人或委托代理人（签字或盖章）：_____

通讯地址：_____

邮政编码：_____

联系电话：_____

日期：_____年_____月_____日



二、资格文件

(一) 关于资格文件的声明函

致：_____（采购人名称）

关于贵方_____（项目名称）第___包（项目编号_____）本签字人愿意参加投标，并证明提交的资格文件和说明是准确的和真实的。投标文件中所提供的资格文件全部为招标文件的实质性要求，如有一项不符合即为无效投标；因所提供的复印件版面不清晰、模糊无法辨认或内容不符合规定的，该内容将视为无效。

资格审查的内容若有一项未提供或达不到检查标准的，将导致其不具备投标资格，且不允许在开标后补正。

本供应商可授权代理机构及本项目业主可以向我单位开户银行查询我单位的财务状况。

特此申明。

供应商名称：_____

法定代表人或其授权的代理人签字：_____

地址：_____

职务：_____

邮编：_____

电话：_____



(二) 营业执照

注：提供具有统一社会信用代码的营业执照副本或事业单位法人证书副本。



(三) 法定代表人身份证明书（格式）

致：_____（采购代理机构名称）：

_____（法定代表人姓名）在_____（供应商名称）

任_____（职务名称）职务，是_____（供应商名称）的法定代表人。

特此证明。

供应商名称（加盖公章）：_____

供应商法定代表人（签字或盖章）：_____

联系电话：_____

日 期：_____年_____月_____日

（附：法定代表人身份证正反面复印件）

法定代表人身份证复印件 (正面)	法定代表人身份证复印件 (背面)
---------------------	---------------------



(四) 法定代表人授权委托书

法定代表人授权委托书 (格式)

致: _____ (采购代理机构名称):

_____ (供应商法定代表人名称)是_____ (供应商名称)的法定代表人, 特授权_____ (被授权人姓名及身份证代码)代表我单位全权办理上述项目的投标、谈判、签约等具体工作, 并签署全部有关文件、协议及合同。

我单位对被授权人的签字负全部责任。

在撤消授权的书面通知以前, 本授权书一直有效。被授权人在授权书有效期内签署的所有文件不因授权的撤消而失效。

被授权人: _____

供应商法定代表人: _____

联系电话: _____

联系电话: _____

签 字: _____

签 字: _____

(附: 被授权人身份证正反面复印件)

法定代表人身份证复印件 (正面)	法定代表人身份证复印件 (背面)
被授权人身份证复印件 (正面)	被授权人身份证复印件 (背面)

供应商名称 (加盖公章) _____

日期: _____年____月____日

注: 若为法定代表人办理并签署投标文件的, 不提供此文件。



（五）财务状况

1. 供应商须提供2023年度经审计的财务审计报告（以出报告日期为准）。
2. 成立不满一年的企业提供基本开户银行出具的资信证明。

（六）缴纳税收的证明材料

1. 供应商须提供2024年度任意3个月依法缴纳税收证明材料。
2. 依法免税的供应商，应提供相应证明文件证明其依法免税。

（七）缴纳社会保障资金的证明材料

1. 供应商须提供2024年度任意3个月依法缴纳社会保障资金的证明材料。
2. 依法不需要缴纳社会保障资金的供应商，应提供相应证明文件证明其依法不需要缴纳社会保障资金。



（八）书面声明

致：_____（采购代理机构名称）：

我公司郑重声明：

1. 我公司具有良好的商业信誉，具有履行合同所必需的设备和专业技术能力（见附件1）；
2. 我公司还同时声明未列入在“信用中国”网站（<http://www.creditchina.gov.cn>）“失信被执行人”、“重大税收违法案件当事人名单”中，也未列入“中国政府采购网”（<http://www.ccgp.gov.cn>）“政府采购严重违法失信行为记录名单”中，同时未被列入“信用中国（甘肃）或（供应商所属省份）”网站（<http://www.gscredit.gov.cn>）记录失信被执行人或财政性资金管理使用领域相关失信责任主体、统计领域严重失信企业及其有关人员等的方可参加本项目的投标。并随时接受采购人、采购代理机构的检查验证，符合《中华人民共和国政府采购法》规定的供应商资格条件（附件2）。
3. 如果是联合体投标的，必须签署联合体投标协议；如果为非联合体投标，请做出书面声明（附件3）。

我方对以上声明负全部法律责任。

特此声明。

供应商名称（加盖公章）：_____

法定代表人或其授权的代理人（签字或盖章）：_____

日 期：_____年_____月_____日



附件1：具有履行合同所必需的设备和专业技术能力的书面声明

致：_____（采购人）

我公司参与_____（项目名称）第__包（项目编号：_____）的投标活动，在完全理解本项目招标的技术要求、商务条款及其他内容后，决定参与该项目的投标活动。并承诺，我公司具有履行合同所必需的设备和专业技术能力。如我方中标，我公司将提供足够的设备和专业技术能力保证本合同履行。本公司对上述承诺的真实性负责。如有虚假，我公司同意按我方合同违约处理，并依法承担相应法律责任。

特此声明。

供应商名称（加盖公章）：_____

法定代表人或其授权的代理人（签字或盖章）：_____

日 期：_____年_____月_____日



附件2：参加政府采购活动前3年内在经营活动中没有重大违法记录的书面声明

致：_____（采购人）

我单位参与_____（项目名称）第___包（项目编号_____）的投标活动，我单位郑重声明：我方参加本次招标活动前三年内，在经营活动中无重大违法活动记录，符合《中华人民共和国政府采购法》规定的供应商资格条件，并在合同签订前后随时愿意提供相关证明材料。我方对此声明负全部法律责任。

特此声明。

供应商名称（加盖公章）：_____

法定代表人或其授权的代理人（签字或盖章）：_____

日 期：_____年_____月_____日



附件3：非联合体投标声明

致：_____（采购人/代理机构）

（格式自拟）

注：如果是联合体投标的，必须签署联合体投标协议；如果为非联合体投标，请做出书面声明。

供应商名称（加盖公章）：_____

法定代表人或其授权的代理人(签字或盖章)：_____

日 期：_____年_____月_____日



（九）中国裁判文书网查询截图证明

注：须提供中国裁判文书网（wenshu.court.gov.cn）无行贿犯罪查询结果截图证明。

（十）参加政府采购活动前三年内，在经营活动中没有重大违法记录的相关证明截图

注：以投标截止日前在“信用中国”网站（www.creditchina.gov.cn）、“信用中国（甘肃天水）”网站（<http://credit.tianshui.gov.cn/>）、“中国政府采购网”（www.ccgp.gov.cn）及“信用中国（甘肃）或（供应商所属省份）”网站（www.gscredit.gov.cn）查询结果截图。

（十一）须提供符合要求的《中小企业声明函》

注：提供真实有效的《中小企业声明函》，格式见第六部分。



三、供应商基本情况

供应商名称			
注册地址			
联系方式	联系人		联系电话
法定代表人		职 务	
技术负责人		技术职务	
营业执照号			
组织结构			
注册资金			
成立时间		员工人数	
开户银行		账号	
经营范围			
备注			

供应商名称（加盖公章）： _____

法定代表人或其授权的代理人(签字或盖章)： _____

日 期： _____年____月____日



四、开标报价一览表

项目名称： _____

项目编号： _____

包号： _____

金额单位：人民币元

供应商名称	投标总价 (元)	交货期 (天)	备注
大写：人民币 _____			

供应商名称（加盖公章）： _____

法定代表人或其授权的代理人(签字或盖章)： _____

日 期： _____年_____月_____日

说明：

1. 开标报价一览表按格式填列；
2. 开标报价一览表在开标大会上当众宣读，务必填写清楚，准确无误；
3. 投标包价是供应商完成全部承诺的责任和义务的报酬，应包括运输费、装卸费、利润、税金和风险、保险金等一切费用。
4. 所有供应商必须按招标文件要求报价，如出现缺项、漏项、少报、错报时，相应的费用视为包含在投标的其它项目价格中，合同总价不予增加。



五、分项报价明细表

项目名称：_____

项目编号：_____

包号：_____

金额单位：人民币元

序号	名称	品牌	规格、型号	生产厂家 (制造商)	数量	单位	单价 (元)	合计 (元)
总计		小写：¥ 大写：人民币						

供应商名称（加盖公章）：_____

法定代表人或其授权的代理人(签字或盖章)：_____

日期：_____年_____月_____日

- 注：1. 请供应商完整填写本表。
 2. 报价采用人民币报价。
 3. 供应商的投标报价均为综合报价，应包括运输费、装卸费、利润、税金和风险、保险金等一切费用。



六、技术要求响应表

项目名称： _____

项目编号： _____

包号： _____

序号	招标技术要求	投标技术要求	偏离情况	说明
1				
2				
3				
4				
.....				

供应商名称（加盖公章）： _____

法定代表人或其授权的代理人(签字或盖章)： _____

日 期： _____年_____月_____日

注：1. 本表即为对本项目第三部分“采购内容及要求”中所列技术参数及要求进行比较和响应。

2. 该表必须按照招标文件要求如实填写，“偏离情况”一栏如实填写“正偏离”、“负偏离”或“无偏离”，其中：“正偏离”表示“投标响应优于招标技术要求”，“负偏离”表示“投标响应不满足招标技术要求”，“无偏离”表示“投标响应与招标技术要求一致”。“投标技术响应”对比“招标技术要求”存在响应不全（包括未响应整项招标技术要求或者未响应一项招标技术要求的部分内容），均视为“负偏离”。

3. 该表可扩展。

4. 供应商必须据实填写，不得虚假响应，否则将取消其投标或中标资格，并按相关法律法规给予处罚。



七、商务要求响应表

项目名称： _____

项目编号： _____

包号： _____

序号	招标商务要求	投标商务响应	偏离情况	说明
1				
2				
3				
.....				

供应商名称（加盖公章）： _____

法定代表人或其授权的代理人(签字或盖章)： _____

日期： _____年_____月_____日

注：1. 本表即为对本项目第三部分“采购内容及要求”中所列商务条款进行比较和响应；

2. 该表必须按照招标文件要求如实填写，“偏离情况”一栏如实填写“正偏离”、“负偏离”或“无偏离”，其中：“正偏离”表示“投标商务响应优于招标商务要求”，“负偏离”表示“投标商务响应不满足招标商务要求”，“无偏离”表示“投标商务响应与招标商务要求一致”。“投标商务响应”对比“招标商务要求”存在响应不全（包括未响应整项招标商务要求或者未响应一项招标商务要求的部分内容），均视为“负偏离”。

3. 该表可扩展。

4. 供应商必须据实填写，不得虚假响应，否则将取消其投标或中标资格，并按相关法律法规给予处罚。



八、其它

(一) 招标代理服务费承诺书

致：_____（采购代理机构名称）

我单位在贵司代理的_____（项目名称）第__包（项目编号：_____）招标中若获中标，我们保证在领取中标通知书原件的同时按招标文件的规定向贵公司指定的银行账号缴纳招标代理费。

特此承诺。

供应商名称（加盖公章）：_____

地址：_____

电话：_____

邮箱：_____

法定代表人或其授权的代理人(签字或盖章)：_____

承诺日期：____年____月____日



(二) 虚假应标承担责任声明

致：_____（采购代理机构名称）

我公司承诺所提供的响应文件（包括一切技术资料、技术承诺、商务承诺等）均真实有效，若在项目招标过程中（包括评标、中标公示过程）及履行合同期间（包括验收过程）发现我公司产品（或服务）与报价响应（文件）不一致，或发现我公司提供了不真实的响应文件（虚假材料），我公司愿意承担一切法律责任。

特此承诺。

供应商名称（加盖公章）：_____

地址：_____

电话：_____

邮箱：_____

邮编：_____

法定代表人或其授权的代理人(签字或盖章)：_____

承诺日期：____年____月____日



九、认为需要加以说明的其他内容

(格式自定)



正本

项目名称： XXXXXXXXXX
项目编号： XXXXXXXXXX
包 号： XXXXXXXXXX

投 标 文 件

采购代理机构： 甘肃三熙工程技术服务有限责任公司

供应商名称： XXXXXXXXXX（加盖公章）

日期： XXXXXX年XXXX月XX日



第六部分 中小企业声明函、监狱企业证明文件、残疾人福利性单位声明函

1. 中小企业声明函

中小企业声明函（货物）

本公司（联合体）郑重声明，根据《政府采购促进中小企业发展管理办法》（财库〔2020〕46号）的规定，本公司（联合体）参加（单位名称）的（项目名称）采购活动，提供的货物全部由符合政策要求的中小企业制造。相关企业（含联合体中的中小企业、签订分包意向协议的中小企业）的具体情况如下：

1. （标的名称），属于（采购文件中明确的所属行业）行业；制造商为（企业名称），从业人员 人，营业收入为 万元，资产总额为 万元^①，属于（中型企业、小型企业、微型企业）；

2. （标的名称），属于（采购文件中明确的所属行业）行业；制造商为（企业名称），从业人员 人，营业收入为 万元，资产总额为 万元，属于（中型企业、小型企业、微型企业）；

.....

以上企业，不属于大企业的分支机构，不存在控股股东为大企业的情形，也不存在与大企业的负责人为同一人的情形。

本企业对上述声明内容的真实性负责。如有虚假，将依法承担相应责任。

企业名称（盖章）：

日期：

①从业人员、营业收入、资产总额填报上一年度数据，无上一年度数据的新成立企业可不填报。
注：不满足《政府采购促进中小企业发展管理办法》（财库〔2020〕46号）要求的供应商可不提供此声明函。



2. 监狱企业证明文件

以省级以上监狱管理局、戒毒管理局（含新疆生产建设兵团）出具的属于监狱企业的证明文件为准。

3. 残疾人福利性单位声明函

残疾人福利性单位声明函

本单位郑重声明，根据《财政部 民政部 中国残疾人联合会关于促进残疾人就业政府采购政策的通知》（财库〔2017〕141号）的规定，本单位为符合条件的残疾人福利性单位，且本单位参加_____单位的_____项目采购活动提供本单位制造的货物（由本单位承担工程/提供服务），或者提供其它残疾人福利性单位制造的货物（不包括使用非残疾人福利性单位注册商标的货物）。

本单位对上述声明的真实性负责。如有虚假，将依法承担相应责任。

供应商名称（加盖公章）：_____

日 期：_____年 月 日

注：（非残疾人福利性单位可不提供此声明函）



第七部分 合同文件

天水市粮食和物资储备局市级应急救灾物资采购项目市级
应急救灾物资采购项目

政府采购合同

(参考格式)

项目编号:

合同编号:

包 号:

甲 方:

乙 方:

签订日期: ____年____月____日



一、合同协议书

本协议由_____ (以下简称“甲方”)与_____ (以下简称“乙方”)共同签署。

本项目以公开招标方式采购。鉴于甲方为采购_____项目,已接受了乙方提供上述货物的投标,甲乙双方根据《中华人民共和国民法典》和《中华人民共和国政府采购法》等相关法律、法规以及本项目招标文件的规定经平等商定,达成如下协议:

(一) 本协议书中所用术语的含义与下文提到合同条款中相应术语的含义相同。

(二) 下述文件是构成合同不可分割的部分,应一并阅读和理解。

1. 补充协议(如果有);
2. 本合同协议书;
3. 中标通知书;
4. 合同条款;
5. 报价一览表;
6. 分项报价表;
7. 投标文件、投标澄清文件及其它补充资料(如果有);
8. 招标文件;
9. 合同其它附件(如果有)。

(三) 上述文件应认为是互为补充和解释的,若有不明确及不一致之处,以上面所列顺序在前者为准。

(四) 本合同为招标范围内所有内容以及其它附带服务合同,合同总价不超过人民币(大写)_____, ¥_____)。

(五) 由于甲方将按本协议向乙方支付合同价款,乙方在此立约,保证全部按照本合同规定向甲方提供货物和服务,并修补缺陷。

(六) 作为对所提供货物和服务以及修补缺陷的报酬,甲方在此立约,保证按合同规定的方式和时间向乙方支付合同价款。

(七) 本合同项目不实施监理制度。

(八) 本合同协议书一式陆份,作为合同的有效组成部分,与合同具有相同的法律效力。

(九) 本协议书在乙方提供履约担保后,由双方法定代表人或其授权的代理人签署并加盖公章后正式生效。

(十) 本合同壹式肆份。采购人、中标人各执贰份。



(此页无正文)

甲方（公章）： 地址： 电话： 邮编：	乙方（公章）： 地址： 电话： 邮编：
法定代表人或委托代理人（签字）： 日期： 年 月 日	法定代表人或委托代理人（签字）： 日期： 年 月 日
开户行： 账 号：	开户行： 账 号：



二、合同条款

(一) 定义

1. 甲方：指购买货物和服务的_____；
2. 乙方：指提供货物和服务的_____；
3. 合同价格：指根据合同规定乙方在正确履行合同义务后，甲方应支付给乙方的价格；
4. 货物：指乙方根据本合同规定需向甲方提供的设备和材料，除非合同另有规定；
5. 服务：系指根据本合同规定乙方承担与供货有关的辅助服务，如运输、保险以及其它的伴随服务，例如提供技术援助；
6. 合同的书写、解释和说明均用中文；
7. 项目现场：_____
8. 天：指日历天数；_____
9. 合同签订地点：_____

(二) 合同标的

包括但不限于下列内容：

1. _____；
2. _____；
3. _____；

满足招标文件“技术要求”中所述全部规定和要求。

(三) 合同价格

1. 合同价格是基于本项目服务在合同规定的地点交货，并且卖方已正确完全履行其合同义务的价格。
2. 甲方根据实际需求，按照合同价格最终结算，合同总价不超过人民币大写：_____，
(小写：¥_____)。
3. 除双方同意根据合同规定对合同进行变更（或修改）外，在合同执行期间合同单价固定不变。

(四) 交货期、交货地点及验收方式

1. 交货期：中标人在采购合同签订后 30 个日历天内交货并完成验收。
2. 交货地点：采购人指定的地点。
3. 验收标准
 - 3.1 依据本项目特点、国家或行业现有执行标准进行验收。
 - 3.2 投标人项目最终实现的功能必须达到招标文件所描述的功能，同时不能低于投标文件技术方案所承诺的功能，否则，视为虚假骗取中标，投标人必须承担由此产生的一切法律责任。
4. 验收方法
 - 4.1 由使用单位组织相关人员对货物进行验收。



4.2 货物运送到指定地点后，经采购人组织验收合格后出具验收意见或验收合格证明材料。

(五) 付款方式

1. 合同签订后，中标人及时将货物免费派送到采购人指定地点，经采购人组织相关人员验收合格后，支付合同总价款的 95%，剩余 5% 作为质保金，一年后无质量问题一次性无息付清。

2. 采购人每次办理支付项目款之前，都应开具等额发票，若因未及时开具发票以致采购人逾期支付款项的，责任不在采购人。

(六) 售后服务要求

1. 供应商所投货物必须是原装、全新的产品，并且符合国家以及该产品的出厂标准，且必须全部是 2024 年生产的新物资。

2. 所有货物在开箱检验时必须完好，无破损，配置与装箱单相符。数量、质量及性能不低于本需求书中提出的要求。

3. 货物外观清洁，标记编号以及盘面显示等字体清晰，明确。

4. 供应商在实际供货时，若被发现提供的货物未能达到招标文件和投标文件中的有关要求，将按有关法规进行处罚。

5. 产品质量保证期（简称“质保期”）：3 年，自货物全部交付给采购人且全部通过采购人验收合格之日起计算。（国家另有规定者从其规定）质保期内供应商对所供货物实行包修、包换、包退及合同约定的其它事项。质保期内，如货物或零部件因质量原因出现故障而造成短期停用时，则质保期和免费维修期相应顺延。如停用时间累计超过 60 天则质保期重新计算。

6. 提供售后服务联系电话及联系人，免费保修期内，货物若出现问题，供应商需承诺设置 24 小时热线电话，电话响应时间为 1 小时内，到场响应时间为 24 个小时内（指从接到报障至到达故障现场的时间）；电话响应时间要求为 24 小时内。如果需要更换配件的，要求更换的配件应跟被更换的品牌、类型相一致或者是同类同档次的替代品，后者需征得采购人同意。（需提供承诺函，格式自拟）

(七) 履约保证金

签订合同时，采购人与中标人双方自行协商确定。

(八) 知识产权

中标人应保证采购人在使用该货物或其任何一部分时免受第三方提出侵犯其专利、商标、版权等知识产权或商品名称及其他权利的起诉及索赔。若采购人因此被第三方起诉或以其它方式追究责任，中标人应赔偿因采购人被第三方索赔所引起的一切损失，包括但不限于采购人所支付的侵权损害赔偿费、律师费、诉讼费、仲裁费、办案差旅费等因应诉、沟通协调所发的一切费用。

(九) 不可抗力

1. 尽管有合同条款第 12 条的规定，如果乙方因不可抗力而导致合同实施延误或不能履行合同义务的话，不应该承担误期赔偿或终止合同的责任。但乙方迟延履行后发生不可抗力的，不能免除责任。

2. 本条所述的“不可抗力”系指签约各方在缔结合同时不能预见的、并且它的发生及其后果是无法避免和无法克服的事件，诸如战争、洪水、泥石流、地震等。



3. 在不可抗力事件发生后，乙方应尽快以书面形式将不可抗力的情况和原因通知甲方，并在事故发生后10天内将有关当局出具的证明文件递交给甲方审阅确认。除甲方书面另行要求外，乙方应尽实际可能继续履行合同义务，以及寻求采取合理的方案履行不受不可抗力影响的其它事项。如果不可抗力事件影响持续超过一百八十(180)天，双方应通过友好协商在合理的时间内达成进一步履行合同的合同。

(十) 税费

政府根据中国税法对甲方征收的与执行本合同有关的一切税费，均由甲方负担。

(十一) 争议的解决

1. 甲乙双方应首先通过友好协商，解决在执行本合同中所发生的或与本合同有关的一切争端。如协商不能解决，则向需方所在地人民法院提起诉讼解决。

2. 在仲裁期间，除正在进行仲裁的部分外，本合同的其它部分应继续执行。

(十二) 合同解除和终止

1. 合同自然终止

买卖双方各自完成合同规定的责任和义务，合同自然终止。

2. 违约违规终止合同

在甲方对乙方违约违规而采取的任何补救措施不受影响的情况下，甲方可向乙方发出书面的违约通知书，提出终止部份或全部合同：

2.1 如果乙方未能在合同规定的期限内提供货物，或_____

2.2 如果乙方未能履行合同规定的其它任何义务，或_____

2.3 如果乙方未能在合同规定的限期或甲方同意延长的限期内提供部分或全部货物，或_____

2.4 没有甲方的书面同意转让合同或将部分或整个合同项目分包出去，或_____

2.5 如果乙方破产或无清偿能力，甲方可在任何时候以书面形式通知乙方，提出终止合同而不给乙方补偿。该合同的终止将不损害或影响甲方已经采取或将要采取的任何行动或补救措施的权利。

3. 如果乙方未按合同执行或因疏忽而未能履行本合同项下义务以致严重影响项目进行或误期违约金达到合同总价的百分之十(10%)，甲方有权终止合同。

4. 根据以上相关条款规定合同终止后，甲方可自己或由任何其它供应商（承包商）完成本合同项目，甲方有权要求乙方支付完成本合同项目所招致的所有增加的费用。

5. 如果甲方根据有关规定，终止了部分合同，甲方可以依其认为适当的条件和方法购买与未交货物类似的货物或服务，乙方应承担甲方因购买类似货物或服务而增加的支出。但是，乙方须继续执行合同中未终止的部分。

(十三) 转让和分包

没有另一方当事人的事先同意，任何一方当事人不得将本合同项下的任何权利和义务转让给第三方。

(十四) 适用法律

本合同应按照中华人民共和国的现行法律进行解释。



(十五) 合同生效

1. 合同生效的条件

1.1 合同双方法定代表人或双方授权代表签字并加盖公章，合同签订日期以最后一个签字日为准。

1.2 甲方收到乙方提供的履约保函（或保证金）。

2. 本条款所述的两个条件较迟成立的日期视为合同生效日。

(十六) 合同修改

1. 除了双方签署书面补充合同，并成为本合同不可分割的一部分的情况之外，本合同的条件不得有任何变化或修改。

2. 合同印刷费由乙方支付。

(十七) 合同份数

本合同壹式肆份。采购人、中标人各执贰份。



第八部分 附件

附件1：关于印发《政府采购促进中小企业发展管理办法》的通知

《政府采购促进中小企业发展管理办法》的通知

财库〔2020〕46号

各中央预算单位办公厅（室），各省、自治区、直辖市、计划单列市财政厅（局）、工业和信息化主管部门，新疆生产建设兵团财政局、工业和信息化主管部门：

为贯彻落实《关于促进中小企业健康发展的指导意见》，发挥政府采购政策功能，促进中小企业发展，根据《中华人民共和国政府采购法》、《中华人民共和国中小企业促进法》等法律法规，财政部、工业和信息化部制定了《政府采购促进中小企业发展管理办法》。现印发给你们，请遵照执行。

附件：政府采购促进中小企业发展管理办法

财政部

工业和信息化部

2020年12月18日

政府采购促进中小企业发展暂行办法

第一条 为了发挥政府采购的政策功能，促进中小企业健康发展，根据《中华人民共和国政府采购法》、《中华人民共和国中小企业促进法》等有关法律法规，制定本办法。

第二条 本办法所称中小企业，是指在中华人民共和国境内依法设立，依据国务院批准的中小企业划分标准确定的中型企业、小型企业和微型企业，但与大企业的负责人为同一人，或者与大企业存在直接控股、管理关系的除外。符合中小企业划分标准的个体工商户，在政府采购活动中视同中小企业。

第三条 采购人在政府采购活动中应当通过加强采购需求管理，落实预留采购份额、价格评审优惠、优先采购等措施，提高中小企业在政府采购中的份额，支持中小企业发展。

第四条 在政府采购活动中，供应商提供的货物、工程或者服务符合下列情形的，享受本办法规定的中小企业扶持政策：（一）在货物采购项目中，货物由中小企业制造，即货物由中小企业生产且使用该中小企业商号或者注册商标；（二）在工程采购项目中，工程由中小企业承建，即工程施工单位为中小企业；（三）在服务采购项目中，服务由中小企业承接，即提供服务的人员为中小企业依照《中华人民共和国劳动合同法》订立劳动合同的从业人员。在货物采购项目中，供应商提供的货物既有中小企业制造货物，也有大型企业制造货物的，不享受本办法规定的中小企业扶持政策。以联合体形式参加政府采购活动，联合体各方均为中小企业的，联合体视同中小企业。其中，联合体各方均为小微企业的，联合体视同小微企业。

第五条 采购人在政府采购活动中应当合理确定采购项目的采购需求，不得以企业注册资本、资产总额、营业收入、从业人员、利润、纳税额等规模条件和财务指标作为供应商的资格要求或者评审因素，不得在企业股权结构、经营年限等方面对中小企业实行差别待遇或者歧视待遇。

第六条 主管预算单位应当组织评估本部门及所属单位政府采购项目，统筹制定面向中小企业预留采购份额的具体方案，对适宜由中小企业提供的采购项目和采购包，预留采购份额专门面向中小企业采购，并在政府采购预算中单独列示。

符合下列情形之一的，可不专门面向中小企业预留采购份额：

（一）法律法规和国家有关政策明确规定优先或者应当面向事业单位、社会组织等非企业主体采购的；

（二）因确需使用不可替代的专利、专有技术，基础设施限制，或者提供特定公共服务等原因，只能从中小企业之外的供应商处采购的；

（三）按照本办法规定预留采购份额无法确保充分供应、充分竞争，或者存在可能影响政府采



购目标实现的情形；

- (四) 框架协议采购项目；
- (五) 省级以上人民政府财政部门规定的其他情形。

除上述情形外，其他均为适宜由中小企业提供的情形。

第七条 采购限额标准以上，200万元以下的货物和服务采购项目、400万元以下的工程采购项目，适宜由中小企业提供的，采购人应当专门面向中小企业采购。

第八条 超过200万元的货物和服务采购项目、超过400万元的工程采购项目中适宜由中小企业提供的，预留该部分采购项目预算总额的30%以上专门面向中小企业采购，其中预留给小微企业的比例不低于60%。预留份额通过下列措施进行：

- (一) 将采购项目整体或者设置采购包专门面向中小企业采购；
- (二) 要求供应商以联合体形式参加采购活动，且联合体中中小企业承担的部分达到一定比例；
- (三) 要求获得采购合同的供应商将采购项目中的一定比例分包给一家或者多家中小企业。

组成联合体或者接受分包合同的中小企业与联合体内其他企业、分包企业之间不得存在直接控股、管理关系。

第九条 对于经主管预算单位统筹后未预留份额专门面向中小企业采购的采购项目，以及预留份额项目中的非预留部分采购包，采购人、采购代理机构应当对符合本办法规定的小微企业报价给予6%—10%（工程项目为3%—5%）的扣除，用扣除后的价格参加评审。适用招标投标法的政府采购工程建设项目，采用综合评估法但未采用低价优先法计算价格分的，评标时应当在采用原报价进行评分的基础上增加其价格得分的3%—5%作为其价格分。接受大中型企业与小微企业组成联合体或者允许大中型企业向一家或者多家小微企业分包的采购项目，对于联合体或者分包意向协议约定小微企业的合同份额占到合同总金额30%以上的，采购人、采购代理机构应当对联合体或者大中型企业的报价给予2%—3%（工程项目为1%—2%）的扣除，用扣除后的价格参加评审。适用招标投标法的政府采购工程建设项目，采用综合评估法但未采用低价优先法计算价格分的，评标时应当在采用原报价进行评分的基础上增加其价格得分的1%—2%作为其价格分。组成联合体或者接受分包的小微企业与联合体内其他企业、分包企业之间存在直接控股、管理关系的，不享受价格扣除优惠政策。

价格扣除比例或者价格分加分比例对小型企业和微型企业同等对待，不作区分。具体采购项目的价格扣除比例或者价格分加分比例，由采购人根据采购标的相关行业平均利润率、市场竞争状况等，在本办法规定的幅度内确定。

第十条 采购人应当严格按照本办法规定和主管预算单位制定的预留采购份额具体方案开展采购活动。预留份额的采购项目或者采购包，通过发布公告方式邀请供应商后，符合资格条件的中小企业数量不足3家的，应当中止采购活动，视同未预留份额的采购项目或者采购包，按照本办法第九条有关规定重新组织采购活动。

第十一条 中小企业参加政府采购活动，应当出具本办法规定的《中小企业声明函》（附1），否则不得享受相关中小企业扶持政策。任何单位和个人不得要求供应商提供《中小企业声明函》之外的中小企业身份证明文件。

第十二条 采购项目涉及中小企业采购的，采购文件应当明确以下内容：

- (一) 预留份额的采购项目或者采购包，明确该项目或相关采购包专门面向中小企业采购，以及相关标的及预算金额；
- (二) 要求以联合体形式参加或者合同分包的，明确联合体协议或者分包意向协议中中小企业合同金额应当达到的比例，并作为供应商资格条件；
- (三) 非预留份额的采购项目或者采购包，明确有关价格扣除比例或者价格分加分比例；
- (四) 规定依据本办法规定享受扶持政策获得政府采购合同的，小微企业不得将合同分包给大中型企业，中型企业不得将合同分包给大型企业；



(五) 采购人认为具备相关条件的，明确对中小企业在 资金支付期限、预付款比例等方面的 优惠措施；

(六) 明确采购标的对应的中小企业划分标准所属行业；

(七) 法律法规和省级以上人民政府财政部门规定的其 他事项。

第十三条 中标、成交供应商享受本办法规定的中小企业扶持政策的，采购人、采购代理机构应当随中标、成交结 果公开中标、成交供应商的《中小企业声明函》。适用招标投标法的政府 采购工程建设项目，应当在公示 中标候选人时公开中标候选人的《中小企业声明函》。

第十四条 对于通过预留采购项目、预留专门采购包、 要求以联合体形式参加或者合同分包 等措施签订的采购合 同，应当明确标注本合同为中小企业预留合同。其中，要求 以联合体形式 参加采购活动或者合同分包的，应当将联合协 议或者分包意向协议作为采购合同的组成部分。

第十五条 鼓励各地区、各部门在采购活动中允许中小 企业引入信用担保手段，为中小企业在 投标（响应）保证、履约保证等方面提供专业化服务。鼓励中小企业依法合规通 过政府采购合 同融资。

第十六条 政府采购监督检查、投诉处理及政府采购行政处罚中对中小企业的认定，由货物制 造商或者工程、服务供应商注册登记所在地的县级以上人民政府中小企业主管部门负责。

中小企业主管部门应当在收到财政部门或者有关招标投标行政监督部门关于协助开展中小企 业认定函后 10 个工 作日内做出书面答复。

第十七条 各地区、各部门应当对涉及中小企业采购的 预算项目实施全过程绩效管理，合理设 置绩效目标和指标， 落实扶持中小企业有关政策要求，定期开展绩效监控和评价， 强化绩效评价 结果应用。

第十八条 主管预算单位应当自 2022 年起向同级财政 部门报告本部门上一年度面向中小企 业预留份额和采购的 具体情况，并在中国政府采购网公开预留项目执行情况(附 2)。未达到本办 法规定的预留份额比例的，应当作出说明。

第十九条 采购人未按本办法规定为中小企业预留采 购份额，采购人、采购代理机构未按照本 办法规定要求实施 价格扣除或者价格加分的，属于未按照规定执行政府采购 政策，依照《中 华人民共和国政府采购法》等国家有关规定 追究法律责任。

第二十条 供应商按照本办法规定提供声明函内容不 实的，属于提供虚假材料谋取中标、成交， 依照《中华人民 共和国政府采购法》等国家有关规定追究相应责任。

适用招标投标法的政府采购工程建设项目，投标人按照 本办法规定提供声明函内容不实的， 属于弄虚作假骗取中标， 依照《中华人民共和国招标投标法》等国家有关规定追究相 应责任。

第二十一条 财政部门、中小企业主管部门及其工作人 员在履行职责中违反本办法规定及存在 其他滥用职权、玩忽 职守、徇私舞弊等违法违纪行为的，依照《中华人民共和国 政府采购法》、 《中华人民共和国公务员法》、《中华人民共和 国监察法》、《中华人民共和国政府采购法实 施条例》等国家 有关规定追究相应责任；涉嫌犯罪的，依法移送有关国家机 关处理。

第二十二条 对外援助项目、国家相关资格或者资质管 理制度另有规定的项目，不适用本办法。

第二十三条 关于视同中小企业的其他主体的政府采 购扶持政策，由财政部会同有关部门另行 规定。

第二十四条 省级财政部门可以会同中小企业主管部 门根据本办法的规定制定具体实施办法。

第二十五条 本办法自 2021 年 1 月 1 日起施行。《财政 部 工业和信息化部关于印发〈政府采 购促进中小企业发展暂行办法〉的通知》（财库〔2011〕181 号）同时废止。



附件2：关于进一步加大政府采购支持中小企业力度的通知

《关于进一步加大政府采购支持中小企业力度的通知》

财库〔2022〕19号

各中央预算单位，各省、自治区、直辖市、计划单列市财政厅（局），新疆生产建设兵团财政局：

为贯彻落实《国务院关于印发扎实稳住经济一揽子政策措施的通知》（国发〔2022〕12号）有关要求，做好财政政策支持中小企业纾困解难工作，助力经济平稳健康发展，现就加大政府采购支持中小企业力度有关事项通知如下：

一、严格落实支持中小企业政府采购政策。各地区、各部门要按照国务院的统一部署，认真落实《政府采购促进中小企业发展管理办法》（财库〔2020〕46号）的规定，规范资格条件设置，降低中小企业参与门槛，灵活采取项目整体预留、合理预留采购包、要求大企业与中小企业组成联合体、要求大企业向中小企业分包等形式，确保中小企业合同份额。要通过提高预付款比例、引入信用担保、支持中小企业开展合同融资、免费提供电子采购文件等方式，为中小企业参与采购活动提供便利。要严格按照规定及时支付采购资金，不得收取没有法律法规依据的保证金，有效减轻中小企业资金压力。

二、调整对小微企业的价格评审优惠幅度。货物服务采购项目给予小微企业的价格扣除优惠，由财库〔2020〕46号文件规定的6%—10%提高至10%—20%。大中型企业与小微企业组成联合体或者大中型企业向小微企业分包的，评审优惠幅度由2%—3%提高至4%—6%。政府采购工程的价格评审优惠按照财库〔2020〕46号文件的规定执行。自本通知执行之日起发布采购公告或者发出采购邀请的货物服务采购项目，按照本通知规定的评审优惠幅度执行。

三、提高政府采购工程面向中小企业预留份额。400万元以下的工程采购项目适宜由中小企业提供的，采购人应当专门面向中小企业采购。超过400万元的工程采购项目中适宜由中小企业提供的，在坚持公开公正、公平竞争原则和统一质量标准的前提下，2022年下半年面向中小企业的预留份额由30%以上阶段性提高至40%以上。发展改革委会同相关工程招投标行政监督部门完善工程招投标领域落实政府采购支持中小企业政策相关措施。省级财政部门要积极协调发展改革、工业和信息化、住房和城乡建设、交通、水利、商务、铁路、民航等部门调整完善工程招投标领域有关标准文本、评标制度等规定和做法，并于2022年6月30日前将落实情况汇总报财政部。

四、认真做好组织实施。各地区、各部门应当加强组织领导，明确工作责任，细化执行要求，强化监督检查，确保国务院部署落实到位，对通知执行中出现的问题要及时向财政部报告。

本通知自2022年7月1日起执行。



附件3：中小企业划型标准规定

《关于印发中小企业划型标准规定的通知》

工信部联企业〔2011〕300号

各省、自治区、直辖市人民政府，国务院各部委、各直属机构及有关单位：

为贯彻落实《中华人民共和国中小企业促进法》和《国务院关于进一步促进中小企业发展的若干意见》(国发〔2009〕36号)，工业和信息化部、国家统计局、发展改革委、财政部研究制定了《中小企业划型标准规定》。经国务院同意，现印发给你们，请遵照执行。

工业和信息化部 国家统计局

国家发展和改革委员会 财政部

二〇一一年六月十八日

《中小企业划型标准规定》

中小企业划分为中型、小型、微型三种类型，具体标准根据企业从业人员、营业收入、资产总额等指标，结合行业特点制定。

本规定适用的行业包括：农、林、牧、渔业，工业（包括采矿业，制造业，电力、热力、燃气及水生产和供应业），建筑业，批发业，零售业，交通运输业（不含铁路运输业），仓储业，邮政业，住宿业，餐饮业，信息传输业（包括电信、互联网和相关服务），软件和信息技术服务业，房地产开发经营，物业管理，租赁和商务服务业，其它未列明行业（包括科学研究和技术服务业，水利、环境和公共设施管理业，居民服务、修理和其它服务业，社会工作，文化、体育和娱乐业等）。

各行业划型标准为：

（一）农、林、牧、渔业。营业收入 20000 万元以下的为中小微型企业。其中，营业收入 500 万元及以上的为中型企业，营业收入 50 万元及以上的为小型企业，营业收入 50 万元以下的为微型企业。

（二）工业。从业人员 1000 人以下或营业收入 40000 万元以下的为中小微型企业。其中，从业人员 300 人及以上，且营业收入 2000 万元及以上的为中型企业；从业人员 20 人及以上，且营业收入 300 万元及以上的为小型企业；从业人员 20 人以下或营业收入 300 万元以下的为微型企业。

（三）建筑业。营业收入 80000 万元以下或资产总额 80000 万元以下的为中小微型企业。其中，营业收入 6000 万元及以上，且资产总额 5000 万元及以上的为中型企业；营业收入 300 万元及以上，且资产总额 300 万元及以上的为小型企业；营业收入 300 万元以下或资产总额 300 万元以下的为微型企业。

（四）批发业。从业人员 200 人以下或营业收入 40000 万元以下的为中小微型企业。其中，从业人员 20 人及以上，且营业收入 5000 万元及以上的为中型企业；从业人员 5 人及以上，且营业收入 1000 万元及以上的为小型企业；从业人员 5 人以下或营业收入 1000 万元以下的为微型企业。

（五）零售业。从业人员 300 人以下或营业收入 20000 万元以下的为中小微型企业。其中，从业人员 50 人及以上，且营业收入 500 万元及以上的为中型企业；从业人员 10 人及以上，且营业收入 100 万元及以上的为小型企业；从业人员 10 人以下或营业收入 100 万元以下的为微型企业。

（六）交通运输业。从业人员 1000 人以下或营业收入 30000 万元以下的为中小微型企业。其中，从业人员 300 人及以上，且营业收入 3000 万元及以上的为中型企业；从业人员 20 人及以上，且营业收入 200 万元及以上的为小型企业；从业人员 20 人以下或营业收入 200 万元以下的为微型企业。

（七）仓储业。从业人员 200 人以下或营业收入 30000 万元以下的为中小微型企业。其中，从业人员 100 人及以上，且营业收入 1000 万元及以上的为中型企业；从业人员 20 人及以上，且营业收入 100 万元及以上的为小型企业；从业人员 20 人以下或营业收入 100 万元以下的为微型企业。



(八) 邮政业。从业人员 1000 人以下或营业收入 30000 万元以下的为中小微型企业。其中，从业人员 300 人及以上，且营业收入 2000 万元及以上的为中型企业；从业人员 20 人及以上，且营业收入 100 万元及以上的为小型企业；从业人员 20 人以下或营业收入 100 万元以下的为微型企业。

(九) 住宿业。从业人员 300 人以下或营业收入 10000 万元以下的为中小微型企业。其中，从业人员 100 人及以上，且营业收入 2000 万元及以上的为中型企业；从业人员 10 人及以上，且营业收入 100 万元及以上的为小型企业；从业人员 10 人以下或营业收入 100 万元以下的为微型企业。

(十) 餐饮业。从业人员 300 人以下或营业收入 10000 万元以下的为中小微型企业。其中，从业人员 100 人及以上，且营业收入 2000 万元及以上的为中型企业；从业人员 10 人及以上，且营业收入 100 万元及以上的为小型企业；从业人员 10 人以下或营业收入 100 万元以下的为微型企业。

(十一) 信息传输业。从业人员 2000 人以下或营业收入 100000 万元以下的为中小微型企业。其中，从业人员 100 人及以上，且营业收入 1000 万元及以上的为中型企业；从业人员 10 人及以上，且营业收入 100 万元及以上的为小型企业；从业人员 10 人以下或营业收入 100 万元以下的为微型企业。

(十二) 软件和信息技术服务业。从业人员 300 人以下或营业收入 10000 万元以下的为中小微型企业。其中，从业人员 100 人及以上，且营业收入 1000 万元及以上的为中型企业；从业人员 10 人及以上，且营业收入 50 万元及以上的为小型企业；从业人员 10 人以下或营业收入 50 万元以下的为微型企业。

(十三) 房地产开发经营。营业收入 200000 万元以下或资产总额 10000 万元以下的为中小微型企业。其中，营业收入 1000 万元及以上，且资产总额 5000 万元及以上的为中型企业；营业收入 100 万元及以上，且资产总额 2000 万元及以上的为小型企业；营业收入 100 万元以下或资产总额 2000 万元以下的为微型企业。

(十四) 物业管理。从业人员 1000 人以下或营业收入 5000 万元以下的为中小微型企业。其中，从业人员 300 人及以上，且营业收入 1000 万元及以上的为中型企业；从业人员 100 人及以上，且营业收入 500 万元及以上的为小型企业；从业人员 100 人以下或营业收入 500 万元以下的为微型企业。

(十五) 租赁和商务服务业。从业人员 300 人以下或资产总额 120000 万元以下的为中小微型企业。其中，从业人员 100 人及以上，且资产总额 8000 万元及以上的为中型企业；从业人员 10 人及以上，且资产总额 100 万元及以上的为小型企业；从业人员 10 人以下或资产总额 100 万元以下的为微型企业。

(十六) 其它未列明行业。从业人员 300 人以下的为中小微型企业。其中，从业人员 100 人及以上的为中型企业；从业人员 10 人及以上的为小型企业；从业人员 10 人以下的为微型企业。

五、企业类型的划分以统计部门的统计数据为依据。

六、本规定适用于在中华人民共和国境内依法设立的各类所有制和各种组织形式的企业。个体工商户和本规定以外的行业，参照本规定进行划型。

七、本规定的中型企业标准上限即为大型企业标准的下限，国家统计局据此制定大中小微型企业的统计分类。国务院有关部门据此进行相关数据分析，不得制定与本规定不一致的企业划型标准。

八、本规定由工业和信息化部、国家统计局会同有关部门根据《国民经济行业分类》修订情况和企业发展变化情况适时修订。

九、本规定由工业和信息化部、国家统计局会同有关部门负责解释。

十、本规定自发布之日起执行，原国家经贸委、原国家计委、财政部和国家统计局 2003 年颁布的《中小企业标准暂行规定》同时废止。



附件4：三部门联合发布关于促进残疾人就业政府采购政策的通知

财库〔2017〕141号

党中央有关部门，国务院各部委、各直属机构，全国人大常委会办公厅，全国政协办公厅，高法院，高检院，各民主党派中央，有关人民团体，各省、自治区、直辖市、计划单列市财政厅（局）、民政厅（局）、残疾人联合会，新疆生产建设兵团财务局、民政局、残疾人联合会：

为了发挥政府采购促进残疾人就业的作用，进一步保障残疾人权益，依照《政府采购法》、《残疾人保障法》等法律法规及相关规定，现就促进残疾人就业政府采购政策通知如下：

一、享受政府采购支持政策的残疾人福利性单位应当同时满足以下条件：

（一）安置的残疾人占本单位在职职工人数的比例不低于 25%（含 25%），并且安置的残疾人人数不少于 10 人（含 10 人）；

（二）依法与安置的每位残疾人签订了一年以上（含一年）的劳动合同或服务协议；

（三）为安置的每位残疾人按月足额缴纳了基本养老保险、基本医疗保险、失业保险、工伤保险和生育保险等社会保险费；

（四）通过银行等金融机构向安置的每位残疾人，按月支付了不低于单位所在区县适用的经省级人民政府批准的月最低工资标准的工资；

（五）提供本单位制造的货物、承担的工程或者服务（以下简称产品），或者提供其他残疾人福利性单位制造的货物（不包括使用非残疾人福利性单位注册商标的货物）。

前款所称残疾人是指法定劳动年龄内，持有《中华人民共和国残疾人证》或者《中华人民共和国残疾军人证（1 至 8 级）》的自然人，包括具有劳动条件和劳动意愿的精神残疾人。在职职工人数是指与残疾人福利性单位建立劳动关系并依法签订劳动合同或者服务协议的雇员人数。

二、符合条件的残疾人福利性单位在参加政府采购活动时，应当提供本通知规定的《残疾人福利性单位声明函》（见附件），并对声明的真实性负责。任何单位或者个人在政府采购活动中均不得要求残疾人福利性单位提供其他证明声明函内容的材料。

成交、成交供应商为残疾人福利性单位的，采购人或者其委托的采购代理机构应当随成交、成交结果同时公告其《残疾人福利性单位声明函》，接受社会监督。

供应商提供的《残疾人福利性单位声明函》与事实不符的，依照《政府采购法》第七十七条第一款的规定追究法律责任。

三、在政府采购活动中，残疾人福利性单位视同小型、微型企业，享受预留份额、评审中价格扣除等促进中小企业发展的政府采购政策。向残疾人福利性单位采购的金额，计入面向中小企业采购的统计数据。残疾人福利性单位属于小型、微型企业的，不重复享受政策。

四、采购人采购公开招标数额标准以上的货物或者服务，因落实促进残疾人就业政策的需要，依法履行有关报批程序后，可采用公开招标以外的采购方式。

五、对于满足要求的残疾人福利性单位产品，集中采购机构可直接纳入协议供货或者定点采购范围。各地区建设的政府采购电子卖场、电子商城、网上超市等应当设立残疾人福利性单位产品专栏。鼓励采购人优先选择残疾人福利性单位的产品。

六、省级财政部门可以结合本地区残疾人生产、经营的实际情况，细化政府采购支持措施。对符合国家有关部门规定条件的残疾人辅助性就业机构，可通过上述措施予以支持。各地制定的有关文件应当报财政部备案。

七、本通知自 2017 年 10 月 1 日起执行。

财政部

民政部

中国残疾人联合会

2017 年 8 月 22 日



附件5：关于政府采购支持监狱企业发展有关问题的通知

财库[2014]68号

党中央有关部门，国务院各部委、各直属机构，全国人大常委会办公厅，全国政协办公厅，高法院，高检院，有关人民团体，中央国家机关政府采购中心，中共中央直属机关采购中心，全国人大机关采购中心，各省、自治区、直辖市、计划单列市财政厅(局)、司法厅(局)，新疆生产建设兵团财务局、司法局、监狱管理局：

政府采购支持监狱和戒毒企业(以下简称监狱企业)发展对稳定监狱企业生产，提高财政资金使用效益，为罪犯和戒毒人员提供长期可靠的劳动岗位，提高罪犯和戒毒人员的教育改造质量，减少重新违法犯罪，确保监狱、戒毒场所安全稳定，促进社会和谐稳定具有十分重要的意义。为进一步贯彻落实国务院《关于解决监狱企业困难的实施方案的通知》(国发[2003]7号)文件精神，发挥政府采购支持监狱企业发展的作用，现就有关事项通知如下：

一、监狱企业是指由司法部认定的为罪犯、戒毒人员提供生产项目和劳动对象，且全部产权属于司法部监狱管理局、戒毒管理局、直属煤矿管理局，各省、自治区、直辖市监狱管理局、戒毒管理局，各地(设区的市)监狱、强制隔离戒毒所、戒毒康复所，以及新疆生产建设兵团监狱管理局、戒毒管理局的企业。监狱企业参加政府采购活动时，应当提供由省级以上监狱管理局、戒毒管理局(含新疆生产建设兵团)出具的属于监狱企业的证明文件。

二、在政府采购活动中，监狱企业视同小型、微型企业，享受预留份额、评审中价格扣除等政府采购促进中小企业发展的政府采购政策。向监狱企业采购的金额，计入面向中小企业采购的统计数据。

三、各地区、各部门要积极通过预留采购份额支持监狱企业。有制服采购项目的部门，应加强对政府采购预算和计划编制工作的统筹，预留本部门制服采购项目预算总额的30%以上，专门面向监狱企业采购。省级以上政府部门组织的公务员考试、招生考试、等级考试、资格考试的试卷印刷项目原则上应当在符合有关资质的监狱企业范围内采购。各地在免费教科书政府采购工作中，应当根据符合教科书印制资质的监狱企业情况，提出由监狱企业印刷的比例要求。

四、各地区可以结合本地区实际，对监狱企业生产的办公用品、家具用具、车辆维修和提供的保养服务、消防设备等，提出预留份额等政府采购支持措施，加大对监狱企业产品的采购力度。

五、各地区、各部门要高度重视，加强组织管理和监督，做好政府采购支持监狱企业发展的相关工作。有关部门要加强监管，确保面向监狱企业采购的工作依法依规进行。各监狱企业要不断提高监狱企业产品的质量和服务水平，为做好监狱企业产品政府采购工作提供有力保障。

财政部

司法部

2014年6月10日



附件6：关于运用政府采购政策支持脱贫攻坚的通知

财库〔2019〕27号

各中央预算单位，各省、自治区、直辖市、计划单列市财政厅（局）、扶贫办（局），新疆生产建设兵团财政局、扶贫办：

为深入贯彻党的十九大精神和习近平总书记关于扶贫工作的重要论述，认真落实党中央、国务院关于打赢脱贫攻坚战的各项决策部署，进一步做好运用政府采购政策支持脱贫攻坚工作，现就有关事项通知如下：

一、充分认识运用好政府采购政策支持打赢脱贫攻坚战的重要性

党的十八大以来，以习近平同志为核心的党中央作出坚决打赢脱贫攻坚战的决定，推动脱贫攻坚战取得决定性进展。党的十九大提出将精准脱贫作为全面建成小康社会的三大攻坚战之一。打赢打好脱贫攻坚战，对如期全面建成小康社会，实现第一个一百年奋斗目标具有十分重要的意义。运用好政府采购这一财政调控手段支持打赢脱贫攻坚战，优先采购贫困地区农副产品和物业服务，是贯彻习近平总书记关于脱贫攻坚的新理念新思想新战略，落实《国务院办公厅关于深入开展消费扶贫助力打赢脱贫攻坚战的指导意见》（国办发〔2018〕129号）的具体措施，有助于帮助贫困人口增收脱贫，调动贫困人口依靠自身努力实现脱贫致富的积极性，促进贫困人口稳定脱贫和贫困地区产业持续发展。各级财政部门、扶贫办及各级预算单位要切实提高政治站位，充分认识运用政府采购政策支持脱贫攻坚的重要意义，增强执行政策的自觉性和紧迫性，确保取得政策实效。

二、鼓励采用优先采购、预留采购份额方式采购贫困地区农副产品

各级预算单位采购农副产品的，同等条件下应优先采购贫困地区农副产品。各主管预算单位要做好统筹协调，确定并预留本部门各预算单位食堂采购农副产品总额的一定比例定向采购贫困地区农副产品。各级预算单位要按照积极稳妥的原则确定预留比例，购买贫困地区农副产品时要遵循就近、经济的原则，在确保完成既定预留比例的基础上，鼓励更多采购贫困地区农副产品，注重扶贫实际效果。

贫困地区农副产品是指832个国家级贫困县域内注册的企业、农民专业合作社、家庭农场等出产的农副产品。

三、鼓励优先采购聘用建档立卡贫困人员物业公司提供的物业服务

各级预算单位使用财政性资金采购物业服务的，有条件的应当优先采购注册地在832个国家级贫困县域内，且聘用建档立卡贫困人员物业公司提供的物业服务。对注册地在832个国家级贫困县域内，且聘用建档立卡贫困人员达到公司员工（含服务外包用工）30%以上的物业公司，各级预算单位可根据符合条件的物业公司数量等具体情况，按规定履行有关变更采购方式报批程序后，采用竞争性谈判、竞争性磋商、单一来源等非公开招标采购方式，采购有关物业公司提供的物业服务。各级预算单位要按照注重实效、切实可行的原则确定采购贫困地区物业服务的需求。按上述政策优先采购有关物业公司物业服务的，除按规定在政府采购指定媒体公开项目采购信息外，还应公开物业公司注册所在县扶贫部门出具的聘用建档立卡贫困人员具体数量的证明，确保支持政策落到实处，接受社会监督。

四、建立健全保障措施

财政部、国务院扶贫办会同有关部门制定优先采购贫困地区农副产品的实施方案，搭建贫困地区农副产品网络销售平台，提供高效便捷的贫困地区农副产品产销渠道，有序开展相关工作。各级扶贫办（局）要会同本级有关部门加强贫困地区农副产品货源组织，建立长期稳定的供给体系。

各主管预算单位应于2020年底前将本部门各预算单位预留采购贫困地区农副产品的具体比例情况（详见附件），报同级财政部门 and 扶贫部门备案。2020年起，各级财政部门 and 扶贫部门将定期统计和通报采购贫困地区农副产品情况，将采购贫困地区物业服务情况作为政府采购政策执行情况专项统计纳入政府采购信息统计范围，加强对各单位政策执行情况的督导。

附件：预算单位采购贫困地区农副产品预留份额情况表

财政部

国务院扶贫办

2019年5月27日